

Weltweit im Einsatz

Kunden in über 60 Ländern und in verschiedenen Märkten und Industrien.

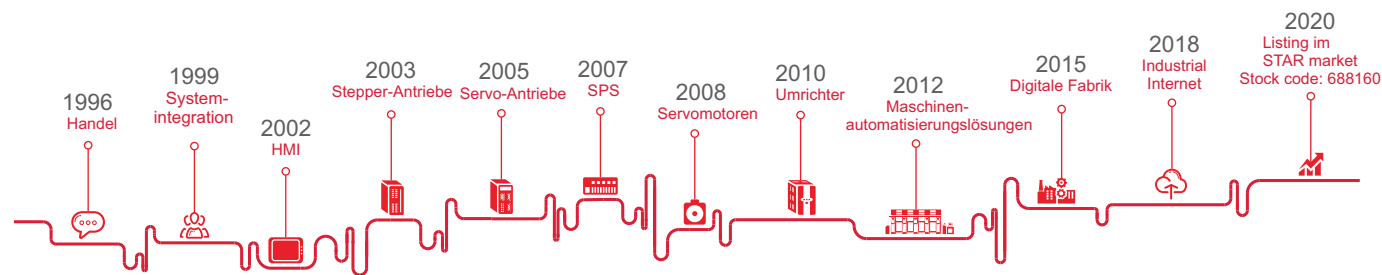


HMI
Touchpanel

Kinco HMI-Katalog

- Modelle der GREEN Serie
- Modelle der FUTURE Serie
- Sondermodelle





Shanghai Kinco Co., Ltd. ist spezialisiert auf Forschung, Entwicklung, Produktion, Vertrieb und technische Dienstleistungen für mobile Standardprodukte und intelligente Hardware-Produkte, und ist Chinas führender Anbieter für Maschinenmobilität und intelligente Lösungen. 1996 begann Kinco mit dem Vertrieb von von HMI, Servo-Systemen, Stepper-Systemen, Speicherprogrammierbaren Steuerungen (SPS), Frequenzumrichtern und anderen Standardautomatisierungsprodukten in der Welt der Maschinenhersteller. Schon damals Kinco wollte Kinco mit Lösungen den Weltmarkt erobern. Kinco's Fokus auf leistungsfähige bezahlbare Produkte förderten die Verbreitung von HMI in China, and Kinco's Marktanteil in China ist seit Jahren ungebrochen hoch.

Die Mission des Unternehmens ist es, "die chinesische Fertigung weltweit wettbewerbsfähig zu machen". Kinco investiert viel in die Forschung und Entwicklung seiner Technologieplattform, und hat Entwicklungszentren in den Städten Shanghai, Shenzhen and Changzhou. Das Unternehmen hat bereits ein umfassendes Angebot an Steuerungen, Antrieben und mobilen Technologieplattformen für Maschineninteraktion, Kommunikation und mechatronisches Design. Im Bereich der Maschinen-antriebe konzentriert sich Kinco auf Industrieanwendungen und hat Lösungen für Logistik, Service, medizinische Instrumente, Maschinenbauer und 3C-Maschinen entwickelt. Sonderlösungen für die Möbelproduktion, Ozongewinnung und andere Industrien gehören zum Portfolio.

Im Bereich Smart Factory zielt Kinco auf die Produktionsüberwachung vor Ort, die SPS-Steuerungs- und Kommunikationsschicht, Scada und die Systemintegrationsschicht von Fertigungsunternehmen, mit Hilfe einer dynamischen Technologieplattform und einem intelligenten Softwaresystem. MES Management bietet eine einfache und intelligente Lösung für Kunden.

Kinco folgt seiner Vision "Wissen verbessert unser Leben" und hält an den Werten "Erfolg mit gutem Gewissen, Verbindung von Handwerk und Innovation" fest. Kinco ist eine Plattform, um Mitarbeitern zu helfen, ihr kreatives Potenzial so weit wie möglich zu entfalten, und ein Partner, der Kunden hilft, Erfolg in ihren innovativen Projekten zu erzielen. Wir entwickeln unsere Produkte und unser Geschäft mit innovativem Denken und Erfindergeist, halten an unseren Idealen fest und hoffen, dass wir mit unseren Produkten die Welt besser machen.

GREEN-Series Beschreibung

03 GREEN-Series Beschreibung

Erweitertes Modell

07 GH043/GH043E
 08 GH043U2/GH043EU2
 09 GH070/GH070E
 10 GH104E
 11 GH150E

Einfaches Modell

15 GL043/GL043E
 16 GL070/GL070E
 17 GL100/GL100E
 18 GL104E
 19 GL150E

Standardmodell

12 G070/G070E/G070E-CAN
 13 G100/G100E
 14 G121E

IoT-Modell

20 GT070E/GT070E-WiFi/GT070E-4G
 21 GT100E/GT100E-WiFi/GT100E-4G
 22 GW01/GW01-WiFi/GW01-4G

FUTURE-Serie Beschreibung

23 FUTURE-Serie Beschreibung

FUTURE-Serie

24 F070E
 25 F080E
 26 F104E/F104E-CAN
 27 F150E
 28 xF-SiHMI01

Sondermodelle

29 Open-Frame-Modelle: Gr043 / GR070E / GR100E
 30 Handgeführtes HMI: SZ7G/SZ7GS/SZ7GE/SZ7GES
 31 Baumaschinen: CZ6/CZ10

33

Funktionen der Konfigurationssoftware: DTools

34

Übersicht nicht mehr erhältlicher Produkte und deren Nachfolger

Mit 18 Jahren Erfahrung in der Entwicklung von Human-Machine-Interfaces steht die hohe Qualität unserer Produkte im Mittelpunkt

Die GREEN-Series ist eine neue Generation industrieller HMI. Sie steht für ein neues Architekturdesign, hohe handwerkliche Fertigkeit und damit einen hohen Anspruch an Qualität und Design.

Die GREEN-Series basiert auf Mainstream-Prozessoren und nutzt somit Kostenvorteile in der aktuellen Halbleiterentwicklung. Dies sichert nicht nur die Lebensdauer des Produkts, sondern verbessert auch die Leistung erheblich.



Leistungsstarke Hardware und Software Umfassendere Upgrades



Kincos neue Generation von industriellen HMI **GREEN Series**

Die Produkte der GREEN-Series verwenden die leistungsfähige ARM Cortex-A7-Architektur Prozessoren in Industriequalität, die sicherstellen, dass die HMIs effizient arbeiten.

Die intelligente Fabrik von Kinco garantiert langfristig eine qualitativ hochwertige Produktion.

Die GREEN-Series enthält mehrere Modellreihen:



Kinco HMI Teleservice

- Ein echter Mehrwert für OEMs

Dieser dedizierte Teleservice basiert auf der Kinco Edge-Access IIoT-Plattform.

Vorteile:

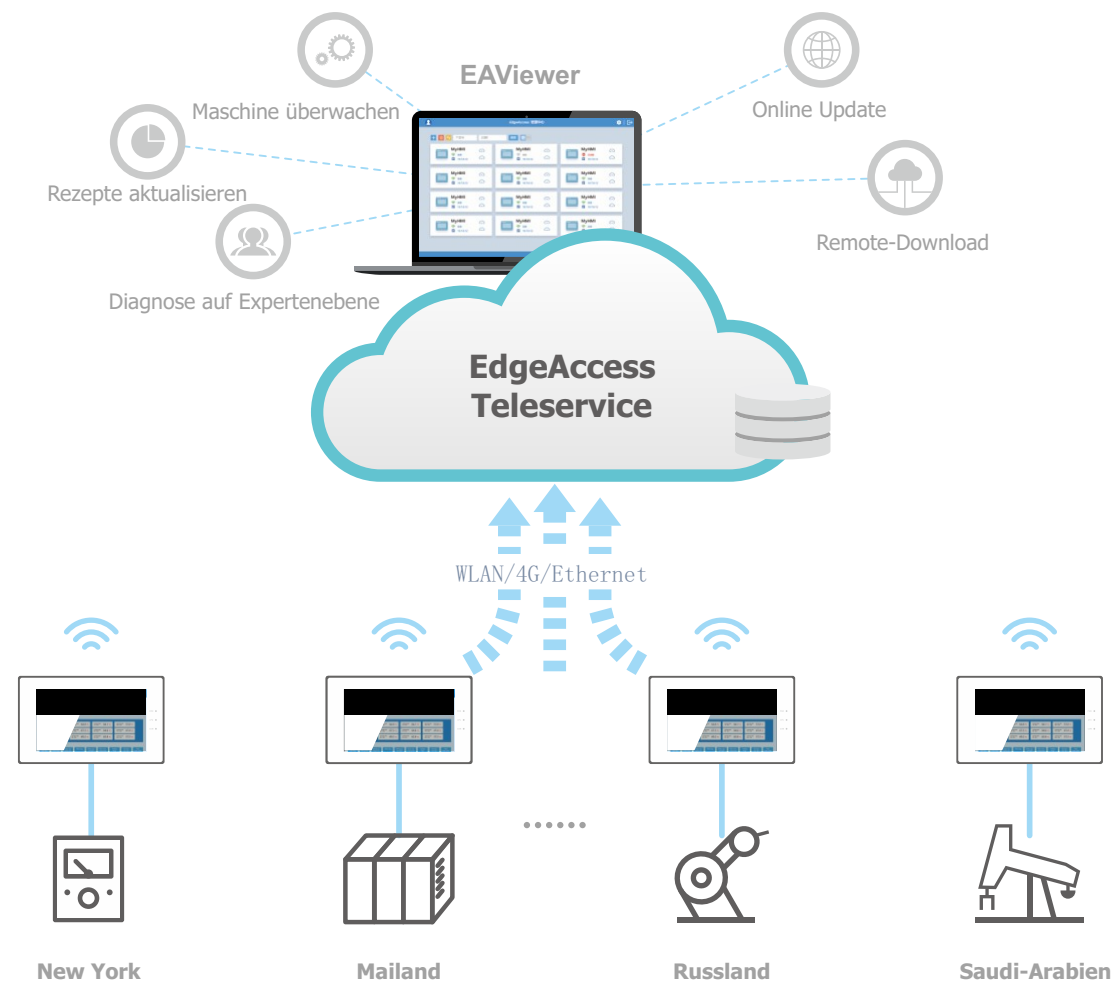
Einfach einzurichten, kostengünstig, zuverlässig, hohe Datensicherheit und keine Standortbeschränkung für den Zugriff auf die Maschinen.

Anwendungen:

- HMI-Desktop-Zugriff: Fernüberwachung des Geräts in Echtzeit.
- Programmaktualisierung: Programme Remote in HMI und SPS herunterladen.
- Diagnose auf Expertenebene: Ferndiagnose des HMI- und SPS-Programms.
- Online-Update: Aktualisieren Sie Rezepte der Maschine aus der Ferne.

Diese Modelle unterstützen den Teleservice:

- FUTURE Serie
- GREEN IoT GT Serie
- GREEN Gateway GW Serie
- GREEN Erweiterte GH***E Serie
- GREEN Standard G***E Serie
- GREEN einfach GL104E ,GL150E

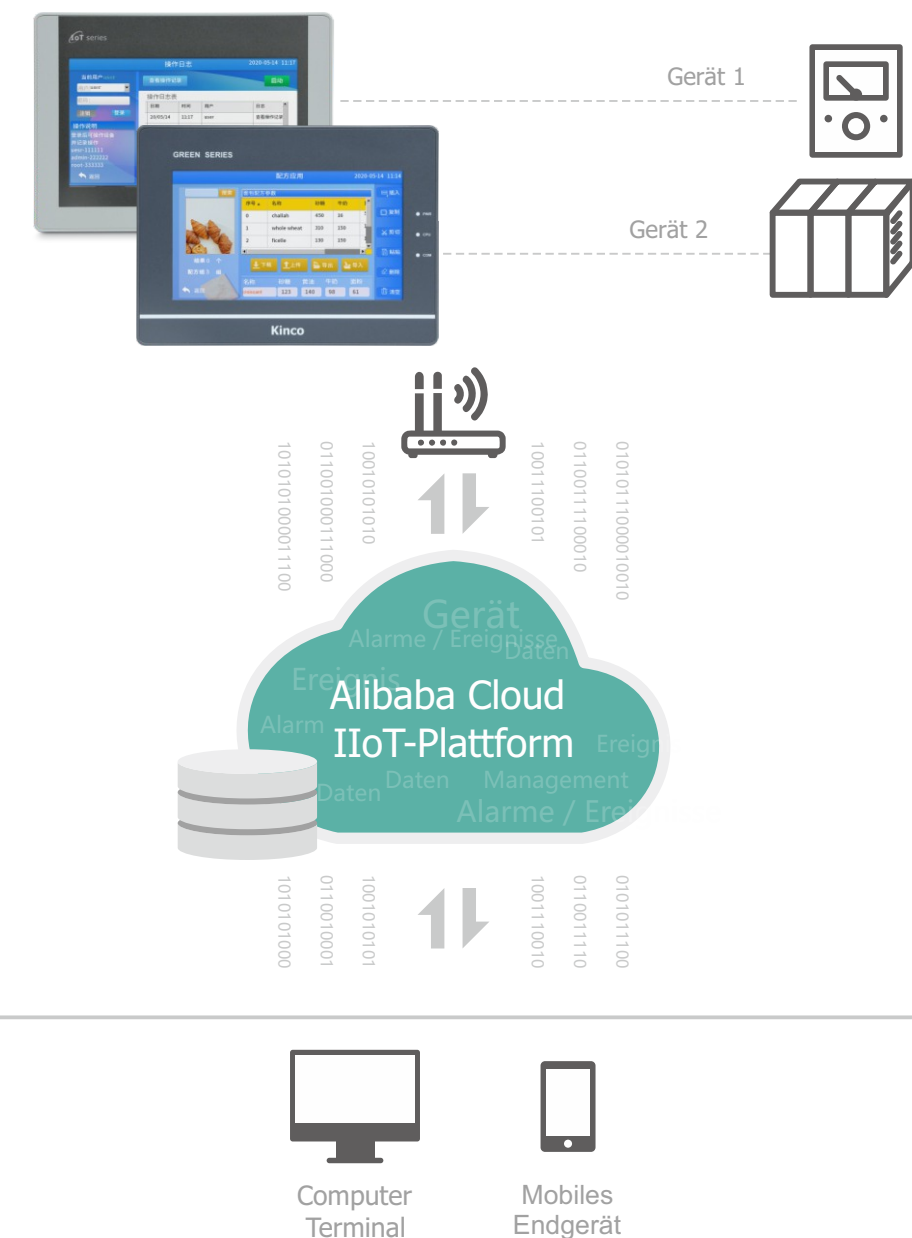


Einfache Verbindung mit der Alibaba Cloud IIoT-Plattform

Helfen Ihnen beim Start in ein neues industrielles Internetzeitalter

Mit der Cloud IIoT-Lösung der Green Series können Geräte eine Verbindung zur Cloud herstellen und Daten zwischen Gerät und Cloud, Gerät und Gerät und Gerät und Mensch austauschen.

- Überwachen Sie den Betriebszustand in Echtzeit - **Moderne Datenerfassung hilft bei der Datenanalyse, Optimierung und Wartung**
- Alarme werden sofort gemeldet
- Kostenersparnis und keine zusätzlichen Investitionskosten



* Modelle der GREEN-Serie mit Ethernet-Ports unterstützen diese Funktion.

GH Serie 4,3"

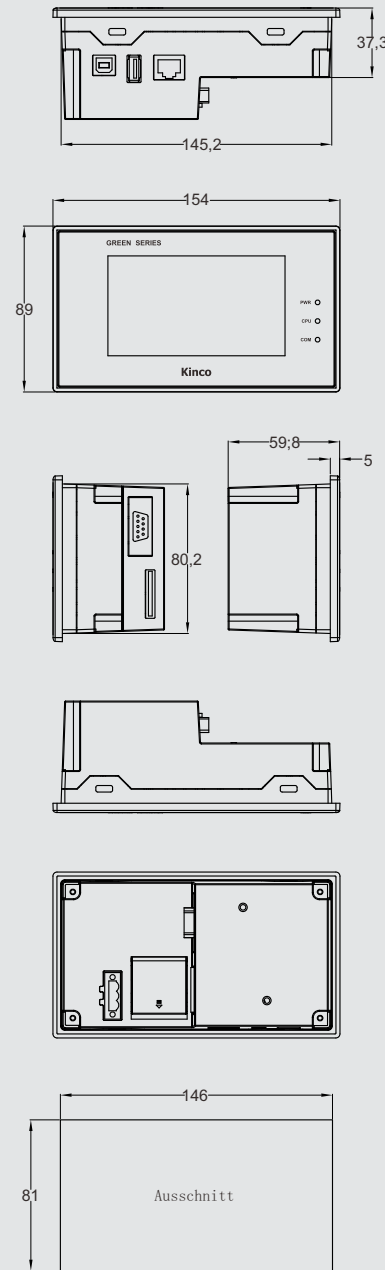
GH043/GH043E

- bevorzugtes Modell für U-Bahnen, Hochgeschwindigkeitszüge und andere Schienenverkehrsmittel
- Hauptplatine mit Dreifachbeschichtung für den effektiven Einsatz in rauer Umgebung
- isolierte Spannungsversorgung für höhere Zuverlässigkeit
- Klassische Form, geschützter serieller Anschluss



Modell	GH043	GH043E
Leistungsmerkmale		
Display-Größe	4,3" TFT	
Display-Fläche	95 mm (W) x 54 mm (H)	
Auflösung	480 x 272 Pixel	
Anzeigefarben	16,7 Mio. Farben (True Color)	
Blickwinkelstabilität	70/70/50/70 (links/rechts/oben/unten)	
Kontrastverhältnis	500:1	
Hintergrundbeleuchtung	LED	
Helligkeit	300 cd/m ²	
Lebensdauer Beleuchtung	mehr als 30.000 Stunden	
Touchpanel	4-Draht resistiv Präzisionsnetz (Oberflächenhärte 4H)	
Freescale CPU	ARM RISC 32 Bit 800 MHz	
Speicher	128 MB NAND Flash-Speicher + 128 MB DDR3-Speicher	
Echtzeituhr	integriert	
Erweiterbarer Speicher	1 x USB-Host	1 x USB-Host + 1 x SD-Karte
Druckeranschluss	USB-Host/serieller Anschluss	USB-Host/serieller Anschluss
Ethernet	Keines	10/100M selbst-adaptierend
Programmdownload	USB-Slave(Typ B) / USB-Speicher	USB-Slave/USB-Speicher/Ethernet
Kommunikationsanschluss	COM0: RS-232/RS-485/RS-422 COM2: RS-232	COM0: RS-232/RS-485/RS-422 COM2: RS-232
Isolation der seriellen Schnittstelle	Keine	Keine
Elektrische Spezifikation		
Eingangsspannung	10,8 bis 28 VDC, isolierte Spannungsversorgung	
Nennleistung	3,5 W @ 24 VDC	
Zulässiger Spannungsverlust	<3 ms	
Isolationswiderstand	mehr als 50 MΩ @ 500 VDC	
Durchschlagfestigkeit	500 VAC 1 Minute	
Mechanische Spezifikation		
Gehäusematerial	Technischer Kunststoff	
Abmessungen	154 x 89 x 60 mm	
Ausschnitt	146 x 81 mm	
Gewicht	0,4 kg	
Umweltspezifikationen		
Temperaturbereich Betrieb	-20 °C bis +55 °C	
Luftfeuchtigkeit Betrieb	10% bis 90% nicht kondensierend	
Temperaturbereich Lagerung	-25 °C bis +60 °C	
Luftfeuchtigkeit Lagerung	10% bis 90% nicht kondensierend	
Sinus-Vibrationstest	10 - 500 Hz, 30 m/s ² , X, Y, Z Richtung/Stunde	
Kühlung	Umgebungsluft	
Produktzertifizierung		
Schutzart	IP65 (4208-93)	
CE-Konformität	EN61000-6-4:2007+A1:2011, EN61000-6-2:2005	
Software		
Konfigurationssoftware	Kinco DTools V3.3 oder höher	

Mechanische Abmessungen (Einheit: mm)



GH Serie 4,3"

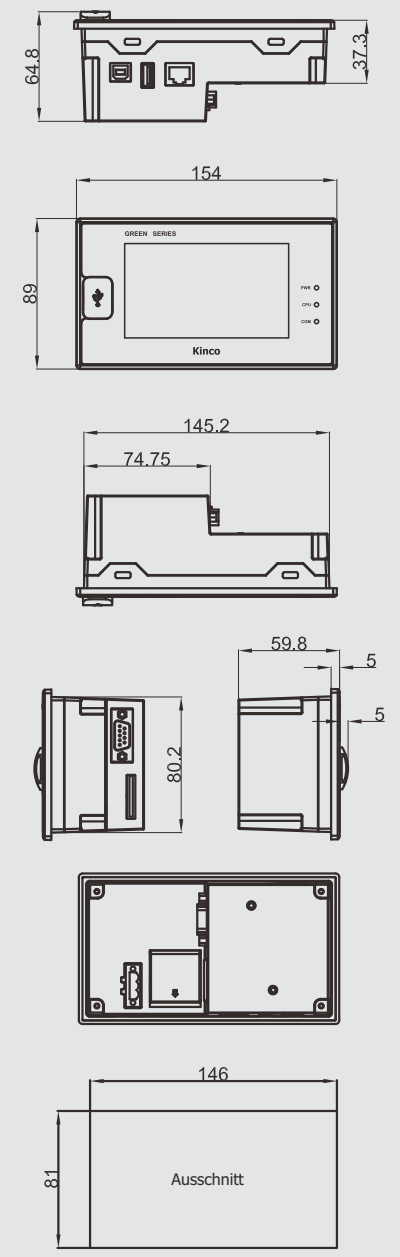
GH043U2/GH043EU2

- bevorzugtes Modell für U-Bahnen, Hochgeschwindigkeitszüge und andere Schienenverkehrsmittel
- Hauptplatine mit Dreifachbeschichtung für den effektiven Einsatz in rauer Umgebung
- isolierte Spannungsversorgung für höhere Zuverlässigkeit
- an die zwei USB-Hosts vorne und hinten können USB-Geräte oder USB-Speicher angeschlossen werden



Modell	GH043U2	GH043EU2
Leistungsmerkmale		
Display-Größe	4,3" TFT	
Display-Fläche	95 mm (W) x 54 mm (H)	
Auflösung	480 x 272 Pixel	
Anzeigefarben	16,7 Mio. Farben (True Color)	
Blickwinkelstabilität	70/70/50/70 (links/rechts/oben/unten)	
Kontrastverhältnis	500:1	
Hintergrundbeleuchtung	LED	
Helligkeit	300 cd/m ²	
Lebensdauer Beleuchtung	mehr als 30.000 Stunden	
Touchpanel	4-Draht resistiv Präzisionsnetz (Oberflächenhärte 4H)	
Freescale CPU	ARM RISC 32 Bit 800 MHz	
Speicher	128 MB NAND Flash-Speicher + 128 MB DDR3-Speicher	
Echtzeituhr	integriert	
Erweiterbarer Speicher	2 USB-Host	2 USB-Host + 1 SD-Karte
Druckeranschluss	2 x USB-Host / seriell	2 x USB-Host / seriell
Ethernet	Keines	10/100M selbst-adaptierend
Programmdownload	USB-Slave(Typ B) / USB-Speicher	USB-Slave/USB-Speicher/Ethernet
Kommunikationsanschluss	COM0: RS-232/RS-485/RS-422 COM2: RS-232	COM0: RS-232/RS-485/RS-422 COM2: RS-232
Isolation der seriellen Schnittstelle	Keine	Keine
Elektrische Spezifikation		
Eingangsspannung	10,8 bis 28 VDC, isolierte Spannungsversorgung	
Nennleistung	3,5 W @ 24 VDC	
Zulässiger Spannungsverlust	<3 ms	
Isolationswiderstand	mehr als 50 MΩ @ 500 VDC	
Durchschlagfestigkeit	500 VAC 1 Minute	
Mechanische Spezifikation		
Gehäusematerial	Technischer Kunststoff	
Abmessungen	154 x 89 x 60 mm	
Ausschnitt	146 x 81 mm	
Gewicht	0,4 kg	
Umweltspezifikationen		
Temperaturbereich Betrieb	-25 °C bis 55 °C	
Luftfeuchtigkeit Betrieb	10% bis 90% nicht kondensierend	
Temperaturbereich Lagerung	-25 °C bis +60 °C	
Luftfeuchtigkeit Lagerung	10% bis 90% nicht kondensierend	
Sinus-Vibrationstest	10 - 500 Hz, 30 m/s ² , X, Y, Z Richtung/Stunde	
Kühlung	Umgebungsluft	
Produktzertifizierung		
Schutzart	IP65 (4208-93)	
CE-Konformität	EN61000-6-4:2007+A1:2011, EN61000-6-2:2005	
Software		
Konfigurationssoftware	Kinco DTools V3.3 oder höher	

Mechanische Abmessungen (Einheit: mm)



Hinweis: Gh043 ersetzt MT4210T. GH043E ersetzt MT4220TE.
Programme aus der MT4000-Serie (HMIware) können für die Green Series HMI mit DTools übernommen werden.

GH Serie 7"

GH070/GH070E

- Geeignet für Anwendungen mit höchsten Ansprüchen an Zuverlässigkeit
- Dreifachbeschichtung der Platine + Isolierung der Anschlüsse erhöhen Zuverlässigkeit
- Bis zu vier serielle Schnittstellen + SD-Kartenerweiterung
- Schmäler Rand für attraktive Optik



Modell	GH070	GH070E	Mechanische Abmessungen (Einheit: mm)
Leistungsmerkmale			
Display-Größe	7" TFT		
Display-Fläche	154 mm (B) x 86 mm(H)		
Auflösung	800 x 480 Pixel		
Anzeigefarben	16,7 Mio. Farben (True Color)		
Blickwinkelstabilität	70/70/50/70 (links/rechts/oben/unten)		
Kontrastverhältnis	500:1		
Hintergrundbeleuchtung	LED		
Helligkeit	400 cd/m ²		
Lebensdauer Beleuchtung	mehr als 30.000 Stunden		
Touchpanel	4-Draht resistiv Präzisionsnetz (Oberflächenhärte 4H)		
Freescale CPU	ARM RISC 32 Bit 800 MHZ		
Speicher	128 MB NAND Flash-Speicher + 128 MB DDR3-Speicher		
Echtzeituhr	integriert		
Erweiterbarer Speicher	1 x USB-Host	1 x USB-Host + 1 x SD-Karte	
Druckeranschluss	USB-Host/serieller Anschluss	USB-Host/serieller Anschluss	
Ethernet	Keines	10/100M selbst-adaptierend	
Programmdownload	USB-Slave(Typ B) / USB-Speicher	USB-Slave/USB-Speicher/Ethernet	
Kommunikationsanschluss	COM0: RS-232/RS-485/RS-422 COM1: RS-232/RS-485/RS-422 COM2: RS-232, COM3: RS-485		
Isolation der seriellen Schnittstelle	Keine	integriert	
Elektrische Spezifikation			
Eingangsspannung	12 bis 28 VDC, isolierte Spannungsversorgung		
Nennleistung	5 W @ 24 VDC		
Zulässiger Spannungsverlust	<3 ms		
Isolationswiderstand	mehr als 50 MΩ @ 500 VDC		
Durchschlagfestigkeit	500 VAC 1 Minute		
Mechanische Spezifikation			
Gehäusematerial	Technischer Kunststoff		
Abmessungen	207 mm x 125 mm x 41 mm		
Ausschnitt	194 mm x 113 mm		
Gewicht	0,6 kg		
Umweltspezifikationen			
Temperaturbereich Betrieb	-10 °C bis +55 °C		
Luftfeuchtigkeit Betrieb	10% bis 90% nicht kondensierend		
Temperaturbereich Lagerung	-20 °C bis +60 °C		
Luftfeuchtigkeit Lagerung	10% bis 90% nicht kondensierend		
Sinus-Vibrationstest	10 - 500 Hz, 30 m/s ² , X, Y, Z Richtung/Stunde		
Kühlung	Umgebungsluft		
Produktzertifizierung			
Schutzart	IP65 (4208-93)		
CE-Konformität	EN61000-6-4:2007+A1:2011, EN61000-6-2:2005		
Software			
Konfigurationssoftware	Kinco DTools V3.3 oder höher		

Hinweis: Gh070 ersetzt MT4404T, GH070E ersetzt MT4424TE.
Programme aus der MT4000-Serie (HMIware) können für die Green Series HMI mit DTools übernommen werden.

GH Serie 10,4"

GH104E

- Geeignet für Anwendungen mit höchsten Ansprüchen an Zuverlässigkeit
- Dreifachbeschichtung der Platine + Isolierung der Anschlüsse erhöhen Zuverlässigkeit
- Bis zu vier serielle Schnittstellen + SD-Kartenerweiterung
- Industrieller Bildschirm im Verhältnis 4: 3, Anzeigefläche 20% höher als im Widescreen 16:9



Modell	GH104E	Mechanische Abmessungen (Einheit: mm)
Leistungsmerkmale		
Display-Größe	10,4" TFT	
Display-Fläche	211 mm (B) x 158 mm (H)	
Auflösung	800 x 600 Pixel	
Anzeigefarben	16,7 Mio. Farben (True Color)	
Blickwinkelstabilität	70/70/60/70 (links/rechts/oben/unten)	
Kontrastverhältnis	500:1	
Hintergrundbeleuchtung	LED	
Helligkeit	350 cd/m ²	
Lebensdauer Beleuchtung	mehr als 30.000 Stunden	
Touchpanel	4-Draht resistiv Präzisionsnetz (Oberflächenhärte 4H)	
Freescale CPU	ARM RISC 32 Bit 800 MHZ	
Speicher	128 MB NAND Flash-Speicher + 128 MB DDR3-Speicher	
Echtzeituhr	integriert	
Erweiterbarer Speicher	1 x USB-Host + 1 x SD-Karte	
Druckeranschluss	USB-Host/serieller Anschluss	
Ethernet	10/100M selbst-adaptierend	
Programmdownload	USB_Slave(Typ B)/USB-Speicher/Ethernet	
Kommunikationsanschluss	COM0: RS-232/RS-485/RS-422 COM1: RS-232/RS-485/RS-422 COM2: RS-232, COM3: RS-485	
Isolation der seriellen Schnittstelle	integriert	
Elektrische Spezifikation		
Eingangsspannung	10,8 bis 28 VDC, isolierte Spannungsversorgung	
Nennleistung	8 W @ 24 VDC	
Zulässiger Spannungsverlust	<3 ms	
Isolationswiderstand	mehr als 50 MΩ @ 500 VDC	
Durchschlagfestigkeit	500 VAC 1 Minute	
Mechanische Spezifikation		
Gehäusematerial	Technischer Kunststoff	
Abmessungen	310 x 230 x 56 mm	
Ausschnitt	299 mm x 219 mm	
Gewicht	1,7 kg	
Umweltspezifikationen		
Temperaturbereich Betrieb	-10 °C bis +55 °C	
Luftfeuchtigkeit Betrieb	10% bis 90% nicht kondensierend	
Temperaturbereich Lagerung	-20 °C bis +60 °C	
Luftfeuchtigkeit Lagerung	10% bis 90% nicht kondensierend	
Sinus-Vibrationstest	10 - 500 Hz, 30 m/s ² , X, Y, Z Richtung/Stunde	
Kühlung	Umgebungsluft	
Produktzertifizierung		
Schutzart	IP65 (4208-93)	
CE-Konformität	EN61000-6-4:2007+A1:2011, EN61000-6-2:2005	
Software		
Konfigurationssoftware	Kinco DTools V3.3 oder höher	

Hinweis: GH104E ersetzt MT4523TE.
Programme aus der MT4000-Serie (HMIware) können für die Green Series HMI mit DTools übernommen werden.

GH Serie 15"

GH150E

- Geeignet für Anwendungen mit höchsten Ansprüchen an Zuverlässigkeit
- Dreifachbeschichtung der Platine + Isolierung der Anschlüsse erhöhen Zuverlässigkeit
- Bis zu vier serielle Schnittstellen + SD-Kartenerweiterung
- Ansprechendes Design



Modell	GH150E	Mechanische Abmessungen (Einheit: mm)
Leistungsmerkmale		
Display-Größe	15" TFT	
Display-Fläche	304 mm (B) x 228 mm (H)	
Auflösung	1.024 x 768 Pixel	
Anzeigefarben	65.536 Farben	
Blickwinkelstabilität	80/80/80/80 (links / rechts / oben / unten)	
Kontrastverhältnis	800:1	
Hintergrundbeleuchtung	LED	
Helligkeit	420 cd/m ²	
Lebensdauer Beleuchtung	50.000 Stunden	
Touchpanel	4-Draht resistiv Präzisionsnetz (Oberflächenhärte 4H)	
Freescale CPU	ARM RISC 32 Bit 800 MHZ	
Speicher	128 MB NAND Flash-Speicher + 128 MB DDR3-Speicher	
Echtzeituhr	integriert	
Erweiterbarer Speicher	1 x USB-Host + 1 x SD-Karte	
Druckeranschluss	USB-Host/serieller Anschluss	
Ethernet	10/100M selbst-adaptierend	
Programmdownload	USB-Slave (Micro-USB)/USB-Speicher/Ethernet	
Kommunikationsanschluss	COM0: RS-232/RS-485/RS-422 COM1: RS-232/RS-485/RS-422 COM2: RS-232, COM3: RS-485	
Isolation der seriellen Schnittstelle	integriert	
Elektrische Spezifikation		
Eingangsspannung	10,8 bis 28 VDC, isolierte Spannungsversorgung	
Nennleistung	16 W @ 24VDC	
Zulässiger Spannungsverlust	<3 ms	
Isolationswiderstand	mehr als 50 MΩ @ 500 VDC	
Durchschlagfestigkeit	500 VAC 1 Minute	
Mechanische Spezifikation		
Gehäusematerial	Technischer Kunststoff	
Abmessungen	398mm x 298 mm x 47 mm	
Ausschnitt	383 mm x 283 mm	
Gewicht	3 kg	
Umweltspezifikationen		
Temperaturbereich Betrieb	-10 °C bis +55 °C	
Luftfeuchtigkeit Betrieb	10% bis 90% nicht kondensierend	
Temperaturbereich Lagerung	-20 °C bis +60 °C	
Luftfeuchtigkeit Lagerung	10% bis 90% nicht kondensierend	
Sinus-Vibrationstest	10 - 500 Hz, 30 m/s ² , X, Y, Z Richtung/Stunde	
Kühlung	Umgebungsluft	
Produktzertifizierung		
Schutzart	IP65 (4208-93)	
CE-Konformität	EN61000-6-4:2007+A1:2011, EN61000-6-2:2005	
Software		
Konfigurationssoftware	Kinco DTools V3.3 oder höher	

Hinweis: GH150E ersetzt MT4720TE.
Programme aus der MT4000-Serie (HMIware) können für die Green Series HMI mit DTools übernommen werden.

G Serie 7"

G070/G070E/G070E-CAN

- Dreifachbeschichtung der Platine + Isolierung der Anschlüsse erhöhen Zuverlässigkeit
- Displays mit höherer Helligkeit sorgen für eine bessere Darstellung
- CAN-Port wird unterstützt
- drei serielle Anschlüsse erfüllen unterschiedliche Anforderungen



Modell	G070	G070E	G070E-CAN	Mechanische Abmessungen (Einheit: mm)
Leistungsmerkmale				
Display-Größe	7" TFT			
Display-Fläche	154 mm (B) x 86 mm(H)			
Auflösung	800 x 480 Pixel			
Anzeigefarben	16,7 Mio. Farben (True Color)			
Blickwinkelstabilität	70/70/60/70 (links/rechts/oben/unten)			
Kontrastverhältnis	500:1			
Hintergrundbeleuchtung	LED			
Helligkeit	400 cd/m ²			
Lebensdauer Beleuchtung	mehr als 30.000 Stunden			
Touchpanel	4-Draht resistiv Präzisionsnetz (Oberflächenhärte 4H)			
Freescale CPU	ARM RISC 32 Bit 800 MHZ			
Speicher	128 MB NAND Flash-Speicher + 128 MB DDR3-Speicher			
Echtzeituhr	integriert			
Erweiterbarer Speicher	1 x USB-Host			
Druckeranschluss	USB-Host/serieller Anschluss			
Ethernet	Keines	10/100M selbst-adaptierend		
Bus-Schnittstelle	Keines	Keines	1 x CANopen	
Programmdownload	USB-Slave/USB-Speicher	USB-Slave/USB-Speicher/Ethernet		
Kommunikationsanschluss	COM0: RS-232/RS-485/RS-422 COM1: RS-485/RS-422 COM2: RS-232			
Elektrische Spezifikation				
Eingangsspannung	12 bis 28 VDC, isolierte Spannungsversorgung			
Nennleistung	3,8 W @ 24 VDC			
Zulässiger Spannungsverlust	<3 ms			
Isolationswiderstand	mehr als 50 MΩ @ 500 VDC			
Durchschlagfestigkeit	500 VAC 1 Minute			
Mechanische Spezifikation				
Gehäusematerial	Technischer Kunststoff			
Abmessungen	204 mm x 150 mm x 37 mm			
Ausschnitt	192 mm x 138 mm			
Gewicht	0,5 kg			
Umweltspezifikationen				
Temperaturbereich Betrieb	0 °C bis +50 °C			
Luftfeuchtigkeit Betrieb	10% bis 90% nicht kondensierend			
Temperaturbereich Lagerung	-20 °C bis +60 °C			
Luftfeuchtigkeit Lagerung	10% bis 90% nicht kondensierend			
Sinus-Vibrationstest	10 - 500 Hz, 30 m/s ² , X, Y, Z Richtung/Stunde			
Kühlung	Umgebungsluft			
Produktzertifizierung				
Schutzart	IP65 (4208-93)			
CE-Konformität	EN61000-6-4:2007+A1:2011, EN61000-6-2:2005			
Software				
Konfigurationssoftware	Kinco DTools V3.3 oder höher			

Hinweis: G070 ersetzt MT4414T, G070E ersetzt MT4414TE, G070E-CAN ersetzt MT4414TE-CAN.
Programme aus der MT4000-Serie (HMIware) können für die Green Series HMI mit DTools übernommen werden.

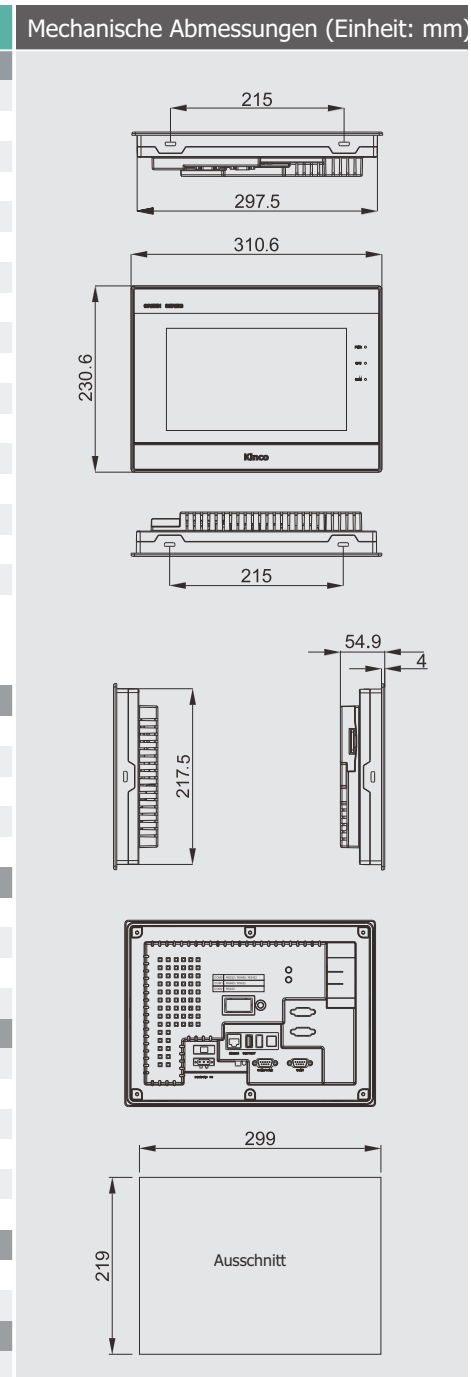
G Serie 10,1"



G100/G100E

- Bevorzugtes Modell in der Lebensmittelindustrie
- Dreifachbeschichtung der Platine + Isolierung der Anschlüsse erhöhen Zuverlässigkeit
- drei serielle Anschlüsse erfüllen unterschiedliche Anforderungen
- 1.024 x 600 hohe Auflösung für unterschiedliche Anforderungen

Modell	G100	G100E
Leistungsmerkmale		
Display-Größe	10,1" TFT	
Display-Fläche	223 mm (B) x 125 mm (H)	
Auflösung	1.024 x 600 Pixel	
Anzeigefarben	16,7 Mio. Farben (True Color)	
Blickwinkelstabilität	75/75/60/60 (links / rechts / oben / unten)	
Kontrastverhältnis	500:1	
Hintergrundbeleuchtung	LED	
Helligkeit	350 cd/m ²	
Lebensdauer Beleuchtung	mehr als 30.000 Stunden	
Touchpanel	4-Draht resistiv Präzisionsnetz (Oberflächenhärte 4H)	
Freescale CPU	ARM RISC 32 Bit 800 MHZ	
Speicher	128 MB NAND Flash-Speicher + 128 MB DDR3-Speicher	
Echtzeituhr	integriert	
Erweiterbarer Speicher	1 x USB-Host	
Druckeranschluss	USB-Host/serieller Anschluss	
Ethernet	Keines	10/100M selbst-adaptierend
Programmdownload	USB-Speicher	USB-Speicher/Ethernet
Kommunikationsanschluss	COM0: RS-232/RS-485/RS-422 COM1: RS-485/RS-422 COM2: RS-232	
Elektrische Spezifikation		
Eingangsspannung	10,8 bis 28 VDC, isolierte Spannungsversorgung	
Nennleistung	6 W @ 24 VDC	
Zulässiger Spannungsverlust	<3 ms	
Isolationswiderstand	mehr als 50 MΩ @ 500 VDC	
Durchschlagfestigkeit	500 VAC 1 Minute	
Mechanische Spezifikation		
Gehäusematerial	Technischer Kunststoff	
Abmessungen	310 mm x 230 mm x 55 mm	
Ausschnitt	299 mm x 219 mm	
Gewicht	1,8 kg	
Umweltspezifikationen		
Temperaturbereich Betrieb	-10 °C bis +50 °C	
Luftfeuchtigkeit Betrieb	10% bis 90% nicht kondensierend	
Temperaturbereich Lagerung	-20 °C bis +60 °C	
Luftfeuchtigkeit Lagerung	10% bis 90% nicht kondensierend	
Sinus-Vibrationstest	10 - 500 Hz, 30 m/s ² , X, Y, Z Richtung/Stunde	
Kühlung	Umgebungsluft	
Produktzertifizierung		
Schutzart	IP65 (4208-93)	
CE-Konformität	EN61000-6-4:2007+A1:2011, EN61000-6-2:2005	
Software		
Konfigurationssoftware	Kinco DTools V3.4 oder höher	



Hinweis: G100 ersetzt MT4512T, G100E ersetzt MT4512TE.
Programme aus der MT4000-Serie (HMIware) können für die Green Series HMI mit DTools übernommen werden.

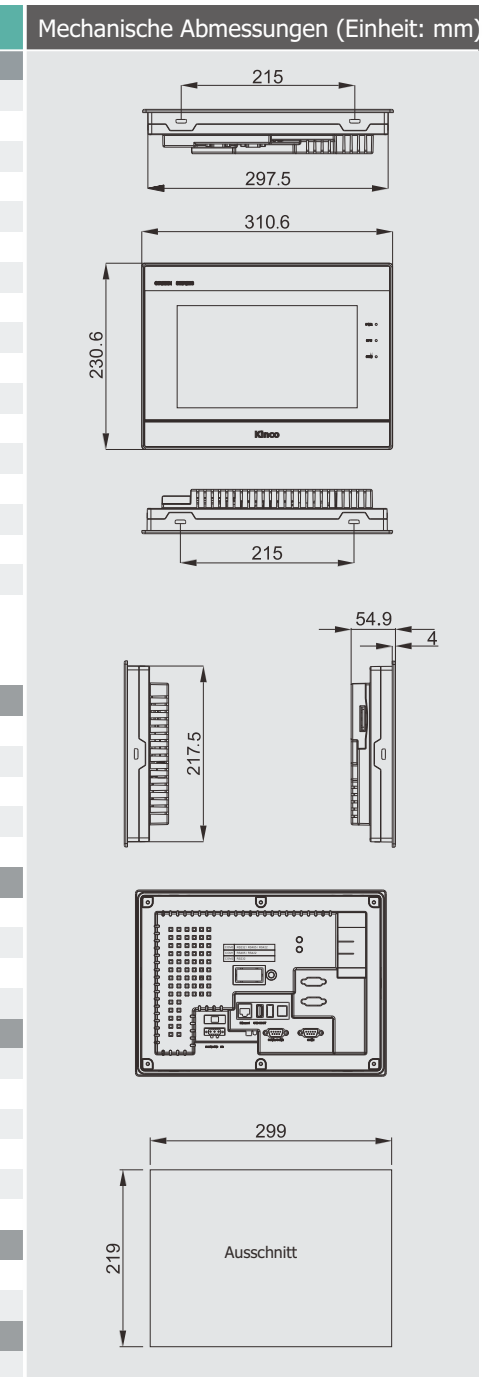
G Serie 12,1"



G121E

- Erweiterte Plattform: NXP-Industrie-CPU, über 10 Jahre verfügbar
- Industriedisplay: 12,1", Verhältnis 4:3 bietet größere Anzeigefläche für mehr Klarheit
- Viel Speicher: unterstützt externe SD-Karte, USB-Flash-Laufwerk, bis zu 256 GB
- isolierte Spannungsversorgung für höhere Zuverlässigkeit

Modell	G121E
Leistungsmerkmale	
Display-Größe	12,1" TFT
Display-Fläche	246 mm (B) x 184,5 mm (H)
Auflösung	800 x 600 Pixel
Anzeigefarben	65.536 Farben
Blickwinkelstabilität	80/80/65/75 (links / rechts / oben / unten)
Kontrastverhältnis	800:1
Hintergrundbeleuchtung	LED
Helligkeit	400 cd/m ²
Lebensdauer Beleuchtung	50.000 Stunden
Touchpanel	4-Draht resistiv Präzisionsnetz (Oberflächenhärte 4H)
Freescale CPU	ARM RISC 32 Bit 800 MHZ
Speicher	128 MB NAND Flash-Speicher + 128 MB DDR3-Speicher
Echtzeituhr	integriert
Erweiterbarer Speicher	1 x USB-Host + 1 x SD-Karte
Druckeranschluss	USB-Host/serieller Anschluss
Ethernet	10/100M selbst-adaptierend
Programmdownload	USB-Slave (Micro-USB)/USB-Speicher/Ethernet
Kommunikationsanschluss	COM0: RS-232/RS-485/RS-422 COM1: RS-485/RS-422 COM2: RS-232
Elektrische Spezifikation	
Eingangsspannung	12 bis 28 VDC, isolierte Spannungsversorgung
Nennleistung	10,8 W @ 24VDC
Zulässiger Spannungsverlust	<3 ms
Isolationswiderstand	mehr als 50 MΩ @ 500 VDC
Durchschlagfestigkeit	500 VAC 1 Minute
Mechanische Spezifikation	
Gehäusematerial	Technischer Kunststoff
Abmessungen	350 mm x 260 mm x 54 mm
Ausschnitt	340 mm x 250 mm
Gewicht	2,2 kg
Umweltspezifikationen	
Temperaturbereich Betrieb	-10 °C bis +55 °C
Luftfeuchtigkeit Betrieb	10% bis 90% nicht kondensierend
Temperaturbereich Lagerung	-20 °C bis +60 °C
Luftfeuchtigkeit Lagerung	10% bis 90% nicht kondensierend
Sinus-Vibrationstest	10 - 500 Hz, 30 m/s ² , X, Y, Z Richtung/Stunde
Kühlung	Umgebungsluft
Produktzertifizierung	
Schutzart	IP65 (4208-93)
CE-Konformität	EN61000-6-4:2007+A1:2011, EN61000-6-2:2005
Software	
Konfigurationssoftware	Kinco DTools V3.4 oder höher



Hinweis: G121E ersetzt MT4620TE.
Programme aus der MT4000-Serie (HMIware) können für die Green Series HMI mit DTools übernommen werden.

GL Serie 4,3"

GL043/GL043E

- Geeignet für Anwendungen mit wenig Platz
- Ansprechende Optik, schmales Gehäuse
- Sehr kosten-effizient



Modell	GL043	GL043E	Mechanische Abmessungen (Einheit: mm)
Leistungsmerkmale			
Display-Größe	4,3" TFT		
Display-Fläche	95 mm (B) x 54 mm (H)		
Auflösung	480 x 272 Pixel		
Anzeigefarben	16,7 Mio. Farben (True Color)		
Blickwinkelstabilität	70/70/50/70 (links/rechts/oben/unten)		
Kontrastverhältnis	500:1		
Hintergrundbeleuchtung	LED		
Helligkeit	450 cd/m ²		
Lebensdauer Beleuchtung	mehr als 30.000 Stunden		
Touchpanel	4-Draht resistiv Präzisionsnetz (Oberflächenhärte 4H)		
Freescale CPU	ARM RISC 32 Bit 800 MHZ		
Speicher	128 MB NAND Flash-Speicher + 128 MB DDR3-Speicher		
Echtzeituhr	integriert		
Erweiterbarer Speicher	Keines		
Druckeranschluss	Serielle Schnittstelle		
Ethernet	Keines	10/100M selbst-adaptierend	
Programmdownload	USB-Slave (Micro-USB)/serieller Anschluss	USB-Slave/serieller Anschluss/Ethernet	
Kommunikationsanschluss	COM0: RS-232/RS-485/RS-422 COM2: RS-232		
Elektrische Spezifikation			
Eingangsspannung	10 bis 28 VDC, isolierte Spannungsversorgung		
Nennleistung	2 W @ 24 VDC		
Zulässiger Spannungsverlust	<3 ms		
Isolationswiderstand	mehr als 50 MΩ @ 500 VDC		
Durchschlagfestigkeit	500 VAC 1 Minute		
Mechanische Spezifikation			
Gehäusematerial	Technischer Kunststoff		
Abmessungen	132 mm x 102 mm x 33 mm		
Ausschnitt	119 mm x 93 mm		
Gewicht	0,21 kg		
Umweltspezifikationen			
Temperaturbereich Betrieb	0 °C bis +50 °C		
Luftfeuchtigkeit Betrieb	10% bis 90% nicht kondensierend		
Temperaturbereich Lagerung	-20 °C bis +60 °C		
Luftfeuchtigkeit Lagerung	10% bis 90% nicht kondensierend		
Sinus-Vibrationstest	10 - 500 Hz, 30 m/s ² , X, Y, Z Richtung/Stunde		
Kühlung	Umgebungsluft		
Produktzertifizierung			
Schutzart	IP65 (4208-93)		
CE-Konformität	EN61000-6-4:2007+A1:2011, EN61000-6-2:2005		
Software			
Konfigurationssoftware	Kinco DTools V3.3 oder höher		

Hinweis: GL043 ersetzt MT4230T. GL043E ersetzt MT4230TE.
Programme aus der MT4000-Serie (HMIware) können für die Green Series HMI mit DTools übernommen werden.

GL Serie 7"

GL070/GL070E

- Bevorzugtes Modell für den allgemeinen Gebrauch
- Flache Front ohne Vertiefung wirksamer gegen Ölverschmutzung
- Ansprechende Optik, schmales Gehäuse
- Sehr kosten-effizient



Modell	GL070	GL070E	Mechanische Abmessungen (Einheit: mm)
Leistungsmerkmale			
Display-Größe	7" TFT		
Display-Fläche	154 mm (B) x 86 mm (H)		
Auflösung	800 x 480 Pixel		
Anzeigefarben	16,7 Mio. Farben (True Color)		
Blickwinkelstabilität	70/70/50/70 (links/rechts/oben/unten)		
Kontrastverhältnis	500:1		
Hintergrundbeleuchtung	LED		
Helligkeit	250 cd/m ²		
Lebensdauer Beleuchtung	mehr als 30.000 Stunden		
Touchpanel	4-Draht resistiv Präzisionsnetz (Oberflächenhärte 4H)		
Freescale CPU	ARM RISC 32 Bit 800 MHZ		
Speicher	128 MB NAND Flash-Speicher + 128 MB DDR3-Speicher		
Echtzeituhr	integriert		
Erweiterbarer Speicher	1 x USB-Host		
Druckeranschluss	USB-Host/serieller Anschluss		
Ethernet	Keines	10/100M selbst-adaptierend	
Programmdownload	USB-Slave (Micro-USB)/USB-Speicher	USB-Slave/USB-Speicher/Ethernet	
Kommunikationsanschluss	COM0: RS-232/RS-485/RS-422 COM2: RS-232		
Elektrische Spezifikation			
Eingangsspannung	10 bis 28 VDC		
Nennleistung	3,6 W @ 24 VDC		
Zulässiger Spannungsverlust	<3 ms		
Isolationswiderstand	mehr als 50 MΩ @ 500 VDC		
Durchschlagfestigkeit	500 VAC 1 Minute		
Mechanische Spezifikation			
Gehäusematerial	Technischer Kunststoff		
Abmessungen	204 mm x 150 mm x 37 mm		
Ausschnitt	192 mm x 138 mm		
Gewicht	0,5 kg		
Umweltspezifikationen			
Temperaturbereich Betrieb	0 °C bis +50 °C		
Luftfeuchtigkeit Betrieb	10% bis 90% nicht kondensierend		
Temperaturbereich Lagerung	-20 °C bis +60 °C		
Luftfeuchtigkeit Lagerung	10% bis 90% nicht kondensierend		
Sinus-Vibrationstest	10 - 500 Hz, 30 m/s ² , X, Y, Z Richtung/Stunde		
Kühlung	Umgebungsluft		
Produktzertifizierung			
Schutzart	IP65 (4208-93)		
CE-Konformität	EN61000-6-4:2007+A1:2011, EN61000-6-2:2005		
Software			
Konfigurationssoftware	Kinco DTools V3.3 oder höher		

Hinweis: GL070 ersetzt MT4434T. GL070E ersetzt MT4434TE.
Programme aus der MT4000-Serie (HMIware) können für die Green Series HMI mit DTools übernommen werden.

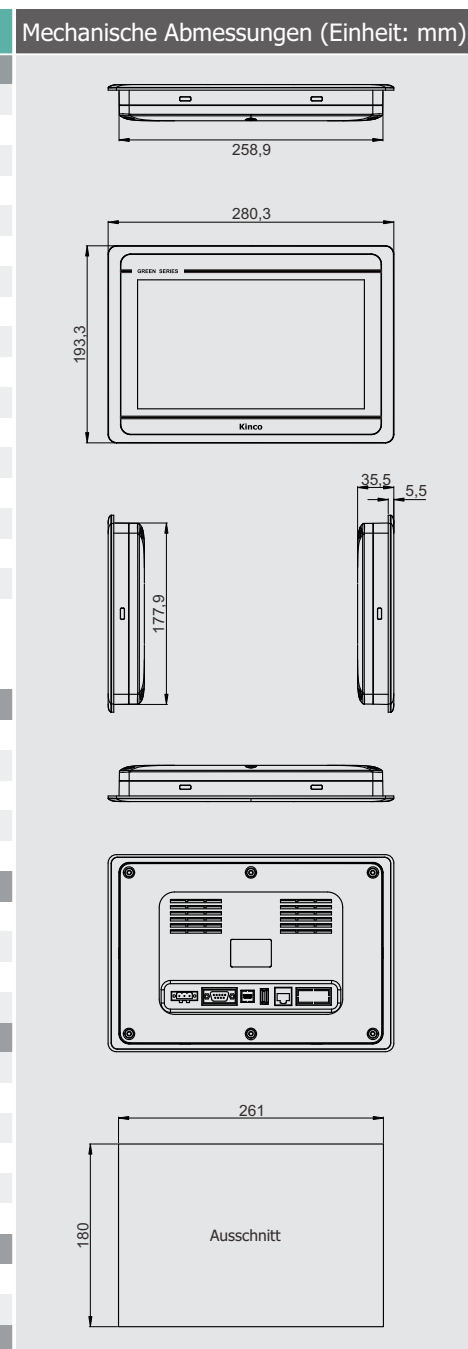
GL Serie 10,1"



GL100/GL100E

- Bevorzugtes Modell für den allgemeinen Gebrauch
- Flache Front ohne Vertiefung wirksamer gegen Överschmutzung
- Ansprechende Optik, schmales Gehäuse
- Sehr kosten-effizient

Modell	GL100	GL100E
Leistungsmerkmale		
Display-Größe	10,1" TFT	
Display-Fläche	223 mm (B) x 125 mm (H)	
Auflösung	1.024 x 600 Pixel	
Anzeigefarben	16,7 Mio. Farben (True Color)	
Blickwinkelstabilität	70/70/60/70 (links/rechts/oben/unten)	
Kontrastverhältnis	500:1	
Hintergrundbeleuchtung	LED	
Helligkeit	400 cd/m ²	
Lebensdauer Beleuchtung	mehr als 30.000 Stunden	
Touchpanel	4-Draht resistiv Präzisionsnetz (Oberflächenhärte 4H)	
Freescale CPU	ARM RISC 32 Bit 800 MHZ	
Speicher	128 MB NAND Flash-Speicher + 128 MB DDR3-Speicher	
Echtzeituhr	integriert	
Erweiterbarer Speicher	1 x USB-Host	
Druckeranschluss	USB-Host/serieller Anschluss	
Ethernet	Keines	10/100M selbst-adaptierend
Programmdownload	USB-Slave (Micro-USB)/USB-Speicher	USB-Slave/USB-Speicher/Ethernet
Kommunikationsanschluss	COM0: RS-232/RS-485/RS-422 COM2: RS-232	
Elektrische Spezifikation		
Eingangsspannung	10 bis 28 VDC	
Nennleistung	6 W @ 24 VDC	
Zulässiger Spannungsverlust	<3 ms	
Isolationswiderstand	mehr als 50 MΩ @ 500 VDC	
Durchschlagfestigkeit	500 VAC 1 Minute	
Mechanische Spezifikation		
Gehäusematerial	Technischer Kunststoff	
Abmessungen	280 mm x 193 mm x 36 mm	
Ausschnitt	261 mm x 180 mm	
Gewicht	0,9 kg	
Umweltspezifikationen		
Temperaturbereich Betrieb	0 °C bis +50 °C	
Luftfeuchtigkeit Betrieb	10% bis 90% nicht kondensierend	
Temperaturbereich Lagerung	-20 °C bis +60 °C	
Luftfeuchtigkeit Lagerung	10% bis 90% nicht kondensierend	
Sinus-Vibrationstest	10 - 500 Hz, 30 m/s ² , X, Y, Z Richtung/Stunde	
Kühlung	Umgebungsluft	
Produktzertifizierung		
Schutzart	IP65 (4208-93)	
CE-Konformität	EN61000-6-4:2007+A1:2011, EN61000-6-2:2005	
Software		
Konfigurationssoftware	Kinco DTools V3.3 oder höher	



Hinweis: GL100 ersetzt MT4532T. GL100E ersetzt MT4532TE.
Programme aus der MT4000-Serie (HMIware) können für die Green Series HMI mit DTools übernommen werden.

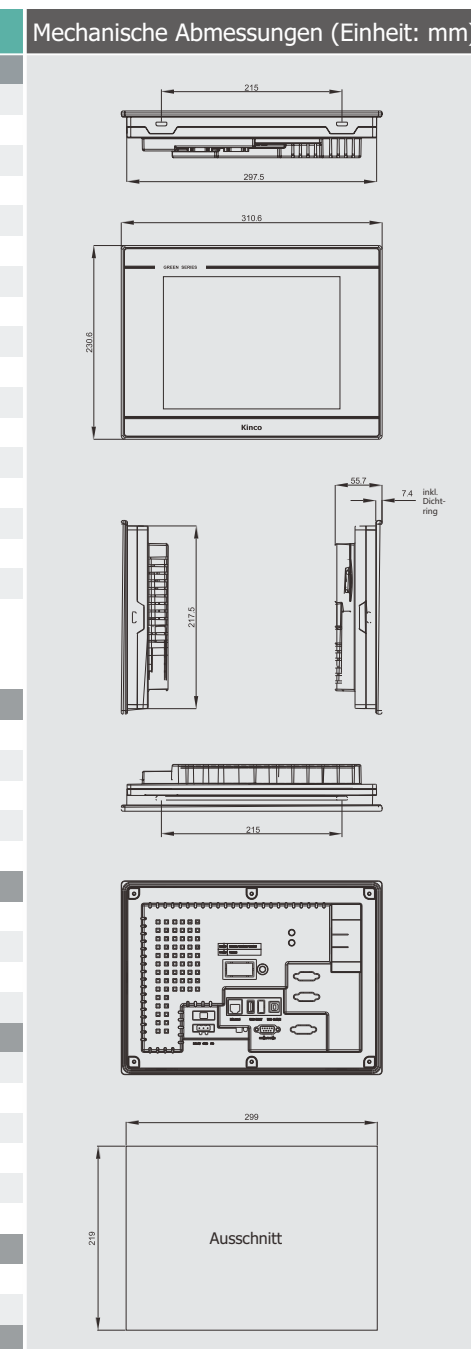
GL Serie 10,4"



GL104E

- isolierte Spannungsversorgung für höhere Zuverlässigkeit
- Darstellung in 4:3-Format für übersichtliche Darstellung
- Feste Struktur
- Sehr kosten-effizient

Modell	GL104E
Leistungsmerkmale	
Display-Größe	10,4" TFT
Display-Fläche	211 mm (B) x 158 mm (H)
Auflösung	800 x 600 Pixel
Anzeigefarben	16,7 Mio. Farben (True Color)
Blickwinkelstabilität	70/70/60/70 (links/rechts/oben/unten)
Kontrastverhältnis	500:1
Hintergrundbeleuchtung	LED
Helligkeit	350 cd/m ²
Lebensdauer Beleuchtung	mehr als 30.000 Stunden
Touchpanel	4-Draht resistiv Präzisionsnetz (Oberflächenhärte 4H)
Freescale CPU	ARM RISC 32 Bit 800 MHZ
Speicher	128 MB NAND Flash-Speicher + 128 MB DDR3-Speicher
Echtzeituhr	integriert
Erweiterbarer Speicher	1 x USB-Host
Druckeranschluss	USB-Host/serieller Anschluss
Ethernet	10/100M selbst-adaptierend
Programmdownload	USB-Slave(Typ B)/USB-Speicher/Ethernet
Kommunikationsanschluss	COM0: RS-232/RS-485/RS-422 COM2: RS-232
Elektrische Spezifikation	
Eingangsspannung	10,8 bis 28 VDC, isolierte Spannungsversorgung
Nennleistung	8 W @ 24 VDC
Zulässiger Spannungsverlust	<3 ms
Isolationswiderstand	mehr als 50 MΩ @ 500 VDC
Durchschlagfestigkeit	500 VAC 1 Minute
Mechanische Spezifikation	
Gehäusematerial	Technischer Kunststoff
Abmessungen	310 x 230 x 56 mm
Ausschnitt	299 mm x 219 mm
Gewicht	1,7 kg
Umweltspezifikationen	
Temperaturbereich Betrieb	0 °C bis +50 °C
Luftfeuchtigkeit Betrieb	10% bis 90% nicht kondensierend
Temperaturbereich Lagerung	-20 °C bis +60 °C
Luftfeuchtigkeit Lagerung	10% bis 90% nicht kondensierend
Sinus-Vibrationstest	10 - 500 Hz, 30 m/s ² , X, Y, Z Richtung/Stunde
Kühlung	Umgebungsluft
Produktzertifizierung	
Schutzart	IP65 (4208-93)
CE-Konformität	EN61000-6-4:2007+A1:2011, EN61000-6-2:2005
Software	
Konfigurationssoftware	Kinco DTools V3.3 oder höher



Hinweis: GL104E ersetzt MT4513TE.
Programme aus der MT4000-Serie (HMIware) können für die Green Series HMI mit DTools übernommen werden.

GL Serie

15"

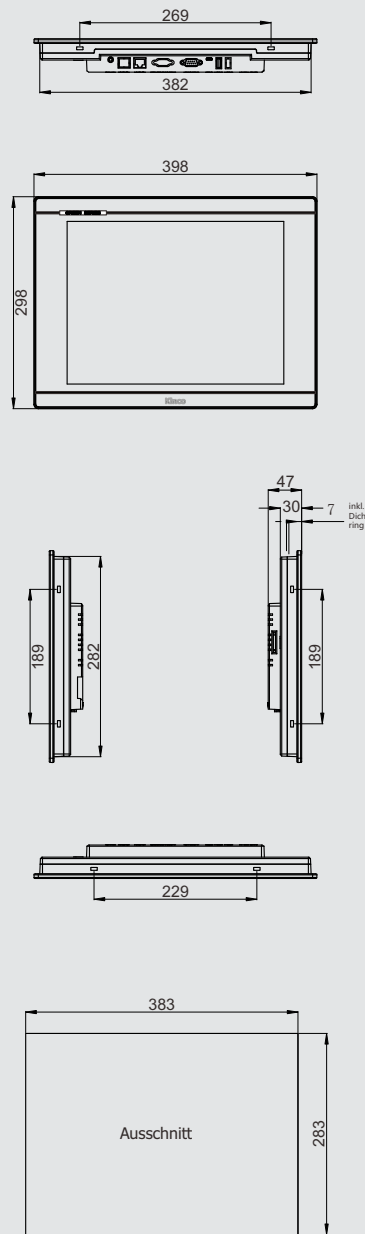
GL150E

- Bevorzugtes Modell für den allgemeinen Gebrauch in 15-Zoll-Anwendungen
- Isolierte Spannungsversorgung für höhere Zuverlässigkeit
- Darstellung in 4:3-Format für übersichtliche Darstellung
- Feste Struktur



Modell	GL150E
Leistungsmerkmale	
Display-Größe	15" TFT
Display-Fläche	304 mm (B) x 228 mm (H)
Auflösung	1.024 x 768 Pixel
Anzeigefarben	65.536 Farben
Blickwinkelstabilität	80/80/80/80 (links / rechts / oben / unten)
Kontrastverhältnis	800:1
Hintergrundbeleuchtung	LED
Helligkeit	420 cd/m ²
Lebensdauer Beleuchtung	mehr als 50.000 Stunden
Touchpanel	4-Draht resistiv Präzisionsnetz (Oberflächenhärte 4H)
Freescale CPU	ARM RISC 32 Bit 800 MHZ
Speicher	128 MB NAND Flash-Speicher + 128 MB DDR3-Speicher
Echtzeituhr	integriert
Erweiterbarer Speicher	1 x USB-Host
Druckeranschluss	USB-Host/serieller Anschluss
Ethernet	10/100M selbst-adaptierend
Programmdownload	USB-Slave (Micro-USB)/USB-Speicher/Ethernet
Kommunikationsanschluss	COM0: RS-232/RS-485/RS-422 COM2: RS-232
Elektrische Spezifikation	
Eingangsspannung	10,8 bis 28 VDC, isolierte Spannungsversorgung
Nennleistung	16 W @ 24VDC
Zulässiger Spannungsverlust	<3 ms
Isolationswiderstand	mehr als 50 MΩ @ 500 VDC
Durchschlagfestigkeit	500 VAC 1 Minute
Mechanische Spezifikation	
Gehäusematerial	Technischer Kunststoff
Abmessungen	398mm x 298 mm x 47 mm
Ausschnitt	383 mm x 283 mm
Gewicht	3 kg
Umweltspezifikationen	
Temperaturbereich Betrieb	-10 °C bis +55 °C
Luftfeuchtigkeit Betrieb	10% bis 90% nicht kondensierend
Temperaturbereich Lagerung	-20 °C bis +60 °C
Luftfeuchtigkeit Lagerung	10% bis 90% nicht kondensierend
Sinus-Vibrationstest	10 - 500 Hz, 30 m/s ² , X, Y, Z Richtung/Stunde
Kühlung	Umgebungsluft
Produktzertifizierung	
Schutzart	IP65 (4208-93)
CE-Konformität	EN61000-6-4:2007+A1:2011, EN61000-6-2:2005
Software	
Konfigurationssoftware	Kinco DTools V3.3 oder höher

Mechanische Abmessungen (Einheit: mm)



GT Serie

7"

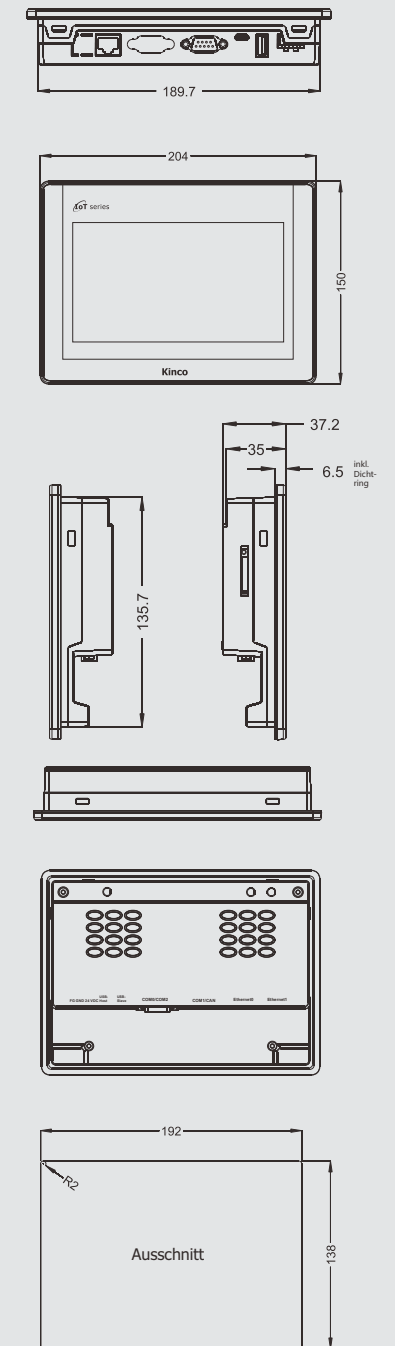
GT070E / GT070E-4G / GT070E-WiFi

- Unterstützt Ethernet, integriertes 4G oder WLAN
- Eingebaute Internet of Things-Funktionen, Unterstützung von Remote-Services
- HMI unterstützt Remote-Uploads und -downloads
- Fernübertragung, Online-Debugging und Desktop-Überwachung von SPS-Programmen



Modell	GT070E	GT070E-4G	GT070E-WiFi
Leistungsmerkmale			
Display-Größe	7" TFT		
Display-Fläche	154 mm (B) x 86 mm (H)		
Auflösung	800 x 480 Pixel		
Anzeigefarben	16,7 Mio. Farben (True Color)		
Blickwinkelstabilität	70/70/50/70 (links/rechts/oben/unten)		
Kontrastverhältnis	500:1		
Hintergrundbeleuchtung	LED		
Helligkeit	250 cd/m ²		
Lebensdauer Beleuchtung	mehr als 30.000 Stunden		
Touchpanel	4-Draht resistiv Präzisionsnetz (Oberflächenhärte 4H)		
Freescale CPU	ARM RISC 32 Bit 800 MHZ		
Speicher	128 MB NAND Flash-Speicher + 128 MB DDR3-Speicher		
Echtzeituhr	integriert		
Erweiterbarer Speicher	1 x USB-Host		
Druckeranschluss	USB-Host/serieller Anschluss		
Internet	Ethernet	Ethernet/Mobilnetz 2G/3G/4G	Ethernet/WLAN
Programmdownload	USB-Slave (Micro-USB)/USB-Speicher/Ethernet		
Mobilfunk und Drahtlos	Keines	LTE-FDD-Band 1/3/5/8 LTE-TDD-Band 38/39/40/41 UMTS-Band 1/8 GSM-Band 3/8	IEEE802.11 b/g/n 802.11b: max. 17dBm 802.11g: max. 17dBm 802.11n: max. 17dBm
VPN	Unterstützt HMI-Remote-Downloads und -uploads sowie Fernbedienung, das Herunterladen von SPS-Programmen und SPS-Online-Debugging im Passthrough		
Ethernet	10/100M selbst-adaptierend		
Kommunikationsanschluss	COM0: RS-232/RS-485/RS-422, COM2: RS-232		
Elektrische Spezifikation			
Eingangsspannung	10,8 bis 28 VDC		
Nennleistung	4,2 W @ 24 VDC		
Zulässiger Spannungsverlust	<3 ms		
Isolationswiderstand	mehr als 50 MΩ @ 500 VDC		
Durchschlagfestigkeit	500 VAC 1 Minute		
Mechanische Spezifikation			
Gehäusematerial	Technischer Kunststoff		
Abmessungen	204 mm x 150 mm x 37 mm		
Ausschnitt	192 mm x 138 mm		
Gewicht	0,5 kg		
Umweltspezifikationen			
Temperaturbereich Betrieb	0 °C bis +50 °C		
Luftfeuchtigkeit Betrieb	10% bis 90% nicht kondensierend		
Temperaturbereich Lagerung	-20 °C bis +60 °C		
Luftfeuchtigkeit Lagerung	10% bis 90% nicht kondensierend		
Sinus-Vibrationstest	10 - 500 Hz, 30 m/s ² , X, Y, Z Richtung/Stunde		
Kühlung	Umgebungsluft		
Produktzertifizierung			
Schutzart	IP65 (4208-93)		
CE-Konformität	EN61000-6-4:2007+A1:2011, EN61000-6-2:2005		
Software			
Konfigurationssoftware	Kinco DTools V3.5.0 oder höher		

Mechanische Abmessungen (Einheit: mm)



GT Serie 10,1"

GT100E / GT100E-4G / GT100E-WiFi

- 10,1" HD-Display, 16,77 Mio. Farben (True Color)
- Unterstützt Ethernet, integriertes 4G oder WLAN
- Eingebaute Internet of Things-Funktionen, Unterstützung von Remote-Services
- Fernübertragung von SPS-Programmen, Online-Debugging und Desktop-Überwachung



Modell	GT100E	GT100E-4G	GT100E-WiFi	Mechanische Abmessungen (Einheit: mm)
Leistungsmerkmale				
Display-Größe	10,1" TFT			
Display-Fläche	223 mm (B) x 125 mm (H)			
Auflösung	1.024 x 600 Pixel			
Anzeigefarben	16,7 Mio. Farben (True Color)			
Blickwinkelstabilität	85/85/85/85 (links / rechts / oben / unten)			
Kontrastverhältnis	500:1			
Hintergrundbeleuchtung	LED			
Helligkeit	300 cd/m ²			
Lebensdauer Beleuchtung	mehr als 30.000 Stunden			
Touchpanel	4-Draht resistiv Präzisionsnetz (Oberflächenhärte 4H)			
Freescale CPU	ARM RISC 32 Bit 800 MHz			
Speicher	128 MB NAND Flash-Speicher + 128 MB DDR3-Speicher			
Echtzeituhr	integriert			
Erweiterbarer Speicher	1 x USB-Host			
Druckeranschluss	USB-Host/serieller Anschluss			
Internet	Ethernet	Ethernet/Mobilnetz 2G/3G/4G	Ethernet/WLAN	
Programmdownload	USB-Slave (Micro-USB)/USB-Speicher/Ethernet			
Mobilfunk und Drahtlos	Keines	LTE-FDD-Band 1/3/5/8 LTE-TDD-Band 38/39/40/41 UMTS-Band 1/8 GSM-Band 3/8	IEEE802.11 b/g/n 802.11b: max. 17dBm 802.11g: max. 17dBm 802.11n: max. 17dBm	
VPN	Unterstützt HMI-Remote-Downloads und -uploads sowie Fernbedienung, Übertragen von SPS-Programmen und Online-Debugging im Passthrough			
Ethernet	10/100M selbst-adaptierend			
Kommunikationsanschluss	COM0: RS-232/RS-485/RS-422, COM2: RS-232			
Elektrische Spezifikation				
Eingangsspannung	10,8 bis 28 VDC			
Nennleistung	7 W @ 24 VDC			
Zulässiger Spannungsverlust	<3 ms			
Isolationswiderstand	mehr als 50 MΩ @ 500 VDC			
Durchschlagfestigkeit	500 VAC 1 Minute			
Mechanische Spezifikation				
Gehäusematerial	Technischer Kunststoff			
Abmessungen	271 mm x 213 mm x 38 mm			
Ausschnitt	260 mm x 202 mm			
Gewicht	1,1 kg			
Umweltspezifikationen				
Temperaturbereich Betrieb	0 °C bis +50 °C			
Luftfeuchtigkeit Betrieb	10% bis 90% nicht kondensierend			
Temperaturbereich Lagerung	-20 °C bis +60 °C			
Luftfeuchtigkeit Lagerung	10% bis 90% nicht kondensierend			
Sinus-Vibrationstest	10 - 500 Hz, 30 m/s ² , X, Y, Z Richtung/Stunde			
Kühlung	Umgebungsluft			
Produktzertifizierung				
Schutzart	IP65 (4208-93)			
CE-Konformität	EN61000-6-4:2007+A1:2011, EN61000-6-2:2005			
Software				
Konfigurationssoftware	Kinco DTools V3.5.1 oder höher			

GW Serie 7"

GW01 / GW01-4G / GW01-WiFi

- Freescale-Industrie-CPU, 800-MHz-Prozessor, 128 MB Speicher
- Dual-Port-Ethernet + COM, kann Hunderte von Mainstream-Controllern verbinden, die vorhandene Architektur muss nicht geändert werden
- Einfache Konfiguration, einfache Datenzuordnung, Übertragung der Gerätedaten in die Cloud
- Freie Wahl aus WLAN oder 4G, geeignet für unterschiedliche Anforderungen
- Klein, einfach zu installieren (DIN-Schienenmontage)



Modell	GW01	GW01-4G	GW01-WiFi	Mechanische Abmessungen (Einheit: mm)
Leistungsmerkmale				
Freescale CPU	ARM RISC 32 Bit 800 MHz			
Speicher	128 MB NAND Flash-Speicher + 128 MB DDR3-Speicher			
Echtzeituhr	integriert			
Ethernet	2 x 10/100M selbst-adaptierend			
WLAN	Keines	Keines	2,4 Ghz WLAN	
4G	Keines	integriert	Keines	
USB	1 x USB-Slave (Micro-USB)			
Programmdownload	USB-Slave (Micro-USB)/ Ethernet	USB-Slave (Micro-USB)/ Ethernet	USB-Slave (Micro-USB)/ Ethernet/WLAN	
Mobilfunk und Drahtlos	Keines	LTE-FDD-Band 1/3/5/8 LTE-TDD-Band 38/39/40/41 UMTS-Band 1/8 GSM-Band 3/8	IEEE802.11 b/g/n 802.11b: max. 17dBm 802.11g: max. 17dBm 802.11n: max. 17dBm	
VPN	Unterstützt Remote-Upload und -Download sowie Online-Überwachung, Übertragen von SPS-Programmen und Online-Debugging im Passthrough			
Kommunikationsanschluss	COM0: RS-232/RS-485/RS-422, COM2: RS-232			
Elektrische Spezifikation				
Eingangsspannung	12 bis 28 VDC, isolierte Spannungsversorgung			
Nennleistung	1,5 W			
Zulässiger Spannungsverlust	<3 ms			
Isolationswiderstand	mehr als 50 MΩ @ 500 VDC			
Durchschlagfestigkeit	500 VAC 1 Minute			
Mechanische Spezifikation				
Gehäusefarbe	Schwarz			
Gehäusematerial	Metallic			
Abmessungen	112 mm x 94 mm x 30 mm			
Installation	DIN-Schienenmontage (35mm)			
Gewicht	0,3 kg			
Umweltspezifikationen				
Temperaturbereich Betrieb	-10 °C bis +55 °C			
Luftfeuchtigkeit Betrieb	10% bis 90% nicht kondensierend			
Temperaturbereich Lagerung	-20 °C bis +60 °C			
Luftfeuchtigkeit Lagerung	10% bis 90% nicht kondensierend			
Sinus-Vibrationstest	10 - 500 Hz, 30 m/s ² , X, Y, Z Richtung/Stunde			
Kühlung	Umgebungsluft			
Produktzertifizierung				
Schutzart	Entspricht IP20			
CE-Konformität	EN61000-6-4:2007+A1:2011, EN61000-6-2:2005			
Software				
Konfigurationssoftware	Kinco DTools V3.4 oder höher			

FUTURE Serie Industrie-HMI für High-End-Geräteindustrie

Industrie-HMI der Kinco FUTURE-Serie verbinden die Anforderungen der Industrie mit einer Passion für neue Technologien. Strenge Materialauswahl, innovatives Design, Produktlebenszyklen von 10 Jahren; Produziert im Kinco Intelligent Manufacturing Center, der gesamte Herstellungsprozess kann zurückverfolgt werden, um eine hohe Qualität zu gewährleisten. Nutzen Sie die neuen Funktionen der DTools-Konfigurationssoftware. Führende Technologie für die Entwicklung von High-End-Geräten und erfolgreichen Produkten.



7 führende Vorteile für den Maschinenbau

1

Leistungsstarker Prozessor
Industrie-CPU, Frequenz 1 Ghz

- 1 GHz basiert auf Cortex-A9
- 512 MB DDR3 großer Speicher
- 4 GB eMMC mit großer Kapazität

2

Unterstützt IP-basierte Videoüberwachung

Unterstützung von IP-Webcams
Führend im neuen Trend der industriellen video-basierten Produktionsüberwachung
Die vollständige Serie unterstützt das ONVIF-Video Interace-Format

3

Hohe Qualität höhere Zuverlässigkeit

Hauptplatine mit Dreifachbeschichtung
Isolierte Spannungsversorgung
Reines PC-Material ermöglicht
Betrieb über einen weiten Temperaturbereich
Intelligentes Fertigungszentrum von Kinco
Produktion: Gesamtprozessqualität wird streng überwacht

4

Rezeptdaten sicher speichern

Einziger eingebauter ferroelektrischer Speicher ermöglicht häufiges Löschen
Wichtige Speicherdaten gehen nicht verloren, hohe Frequenz, schnelles Lesen und Schreiben von Daten und energie-sparende Speicherung

5

Industrieller LCD-Bildschirm

Industrieller LCD-Bildschirm
4:3 große Darstellungsfläche
88 Grad breiter Betrachtungswinkel
Breiter Temperaturbereich: -30 °C bis +80 °C

6

Standard Audioausgabe

Holen Sie mehr aus Ihren Maschinen mit Farbe und Ton

7

Eingebaute IoT-Funktion

Nahtloses Anbinden Kinco M-IoT

Nahtloses Anbinden Alibaba Cloud IioT

Datenbereinigung Edge-Berechnungen

Einfache Cloud-Daten-Speicherung

Remote-Download

Remote-Upload

Fernüberwachung

SPS-Fernbedienung Online-Debugging

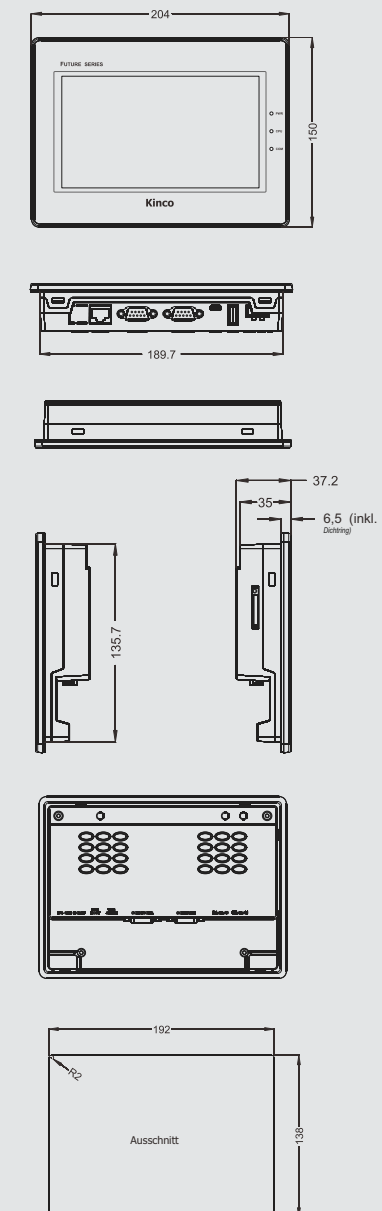
F070E

- Cortex-A9-Industrie-CPU mit 1 GHz und einem Speicher von bis zu 512 MB
- 7", hohe Helligkeit und hochauflösende Anzeige
- Integrierter ferroelektrischer Speicher für remanente Daten mit hoher Schreibrate
- Dreifachbeschichtung der Platine + Isolierung der Spannungsversorgung erhöhen Zuverlässigkeit
- Unterstützt IP-Kamera und dynamische Kamerasteuerung
- Eine neue Generation von Kinco DTools Konfigurationssoftware, leistungsstarke Funktionen, einfach und unkompliziert



Modell	F070E
Leistungsmerkmale	
Display-Größe	7" TFT
Auflösung	800 x 480 Pixel
Anzeigefarben	16,7 Mio. Farben (True Color)
Hintergrundbeleuchtung	LED
Helligkeit	400 cd/m ²
Lebensdauer Beleuchtung	mehr als 30.000 Stunden
Touchpanel	4-Draht resistiv Präzisionsnetz (Oberflächenhärte 4H)
Freescale CPU	32-Bit RISC Cortex-A9 1 Ghz
Speicher	512 MB DDR3 + 8 GB eMMC
Echtzeituhr	Integrierte + 32 kB
Erweiterbarer Speicher	USB-Host
Druckeranschluss	USB/serieller Anschluss
Ethernet	1 x 10/100M selbst-adaptierend
Programmdownload	Serielle Schnittstelle/USB /Ethernet
Kommunikationsanschluss	COM0: RS-232/RS-485/RS-422 COM1: RS-232/RS-485/RS-422 COM2: RS-232
Audio-Ausgang	1 x Audio-Ausgang
Erweiterungsschnittstelle	Keines
Elektrische Spezifikation	
Eingangsspannung	12 bis 28 VDC, isolierte Spannungsversorgung
Nennleistung	5 W
Zulässiger Spannungsverlust	<3 ms
Isolationswiderstand	mehr als 50 MΩ @ 500 VDC
Durchschlagfestigkeit	500 VAC 1 Minute
Mechanische Spezifikation	
Gehäusefarbe	Hellgrau
Gehäusematerial	Technischer Kunststoff
Abmessungen	204 mm x 150 mm x 37 mm
Ausschnitt	192 mm x 138 mm
Gewicht	0,57 kg
Umweltspezifikationen	
Temperaturbereich Betrieb	-10 °C bis +55 °C
Luftfeuchtigkeit Betrieb	10% bis 90% nicht kondensierend
Temperaturbereich Lagerung	-20 °C bis +60 °C
Luftfeuchtigkeit Lagerung	10% bis 90% nicht kondensierend
Sinus-Vibrationstest	10 - 500 Hz, 30 m/s ² , X, Y, Z Richtung/Stunde
Kühlung	Umgebungsluft
Produktzertifizierung	
Schutzart	IP65
CE-Konformität	CE-konform
Software	
Konfigurationssoftware	Kinco DTools V3.5.1 oder höher

Mechanische Abmessungen (Einheit: mm)



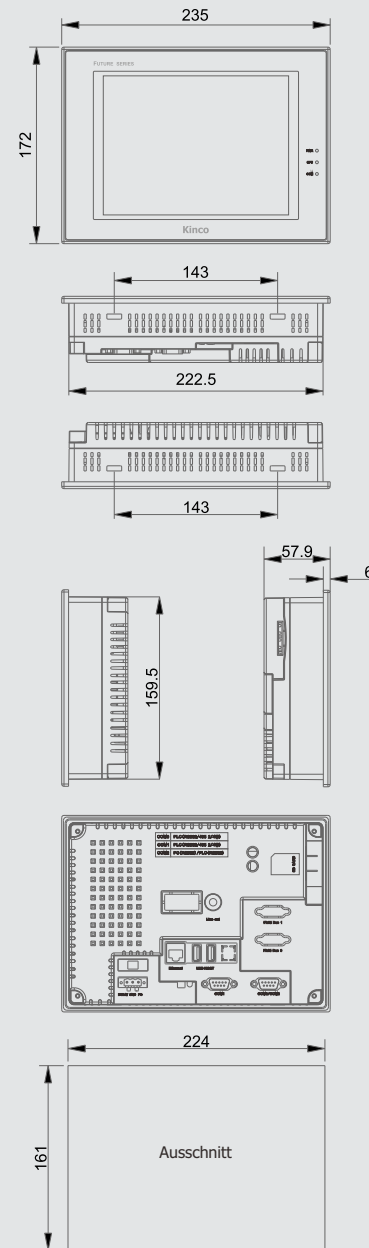
F080E

- Cortex-A9-Industrie-CPU mit 1 Ghz und einem Speicher von bis zu 512 MB
- 8", hochauflösendes Display mit hoher Helligkeit, 4:3 Darstellung für mehr Übersicht
- Integrierter ferroelektrischer Speicher für remanente Daten mit hoher Schreibrate
- Dreifachbeschichtung der Platine + Isolierung der Spannungsversorgung erhöhen Zuverlässigkeit
- SD-Kartenerweiterung
- Unterstützt IP-Kamera und dynamische Kamerasteuerung
- Unterstützt MPI 187,5 kBaud



Modell	F080E
Leistungsmerkmale	
Display-Größe	8" TFT
Auflösung	800 x 600 Pixel
Anzeigefarben	16,7 Mio. Farben (True Color)
Hintergrundbeleuchtung	LED
Helligkeit	250 cd/m ²
Lebensdauer Beleuchtung	mehr als 30.000 Stunden
Touchpanel	4-Draht resistiv Präzisionsnetz (Oberflächenhärte 4H)
Freescall CPU	32-Bit RISC Cortex-A9 1 Ghz
Speicher	512 MB DDR3 + 4 GB eMMC
Echtzeituhr	Integrierte + 32 kB
Erweiterbarer Speicher	2 x USB-Host + 1 x SD-Karte
Druckeranschluss	USB-Host/serieller Anschluss
Ethernet	10/100M selbst-adaptierend
Programmdownload	USB-Speicher/Ethernet
Kommunikationsanschluss	COM0: RS-232/RS-485/RS-422 COM1: RS-232/RS-485/RS-422 COM2: RS-232
Audio-Ausgang	1 x Audio-Ausgang
Erweiterungsschnittstelle	Keines
Elektrische Spezifikation	
Eingangsspannung	12 bis 28 VDC, isolierte Spannungsversorgung
Nennleistung	8 W @ 24 VDC
Zulässiger Spannungsverlust	<3 ms
Isolationswiderstand	mehr als 50 MΩ @ 500 VDC
Durchschlagfestigkeit	500 VAC 1 Minute
Mechanische Spezifikation	
Gehäusefarbe	Beigeweiß
Gehäusematerial	Technischer Kunststoff
Abmessungen	235 mm x 172 mm x 58 mm
Ausschnitt	224 mm x 161 mm
Gewicht	1,3 kg
Umweltspezifikationen	
Temperaturbereich Betrieb	-10 °C bis +55 °C
Luftfeuchtigkeit Betrieb	10% bis 90% nicht kondensierend
Temperaturbereich Lagerung	-20 °C bis +60 °C
Luftfeuchtigkeit Lagerung	10% bis 90% nicht kondensierend
Sinus-Vibrationstest	10 - 500 Hz, 30 m/s ² , X, Y, Z Richtung/Stunde
Kühlung	Umgebungsluft
Produktzertifizierung	
Schutzart	IP65 (4208-93)
CE-Konformität	EN61000-6-4:2007+A1:2011, EN61000-6-2:2005
Software	
Konfigurationssoftware	Kinco DTools V3.4 oder höher

Mechanische Abmessungen (Einheit: mm)



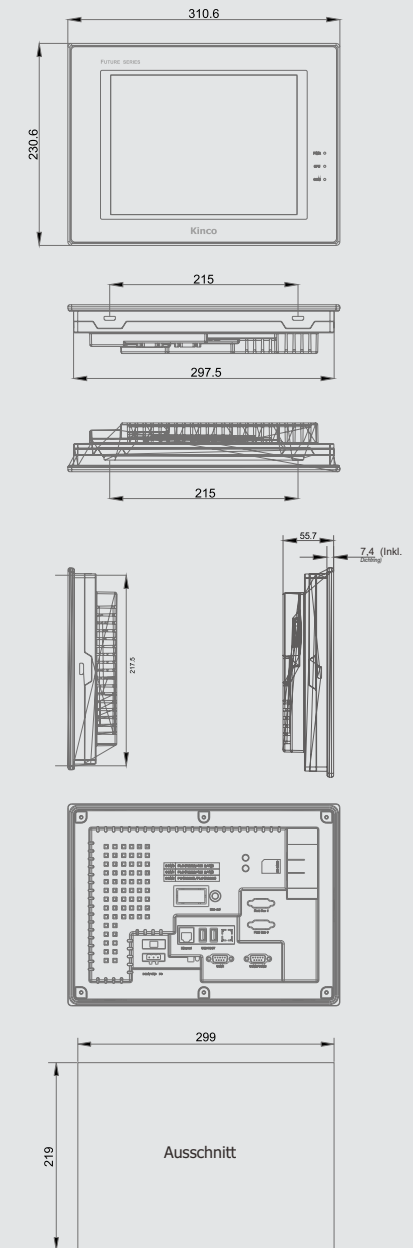
F104E/F104E-CAN

- Cortex-A9-Industrie-CPU mit 1 Ghz und einem Speicher von bis zu 512 MB
- 10,4", hochauflösendes Display mit hoher Helligkeit, 4:3 Darstellung für mehr Übersicht
- Integrierter ferroelektrischer Speicher für remanente Daten mit hoher Schreibrate
- Dreifachbeschichtung der Platine + Isolierung der Spannungsversorgung erhöhen Zuverlässigkeit
- SD-Kartenerweiterung
- Unterstützt IP-Kamera und dynamische Kamerasteuerung
- Unterstützt MPI 187,5 kBaud



Modell	F104E	F104E-CAN
Leistungsmerkmale		
Display-Größe	10,4" TFT	
Auflösung	1.024 x 768 Pixel	
Anzeigefarben	16,7 Mio. Farben (True Color)	
Hintergrundbeleuchtung	LED	
Helligkeit	450 cd/m ²	
Lebensdauer Beleuchtung	mehr als 50.000 Stunden	
Touchpanel	4-Draht resistiv Präzisionsnetz (Oberflächenhärte 4H)	
Freescall CPU	32-Bit RISC Cortex-A9 1 Ghz	
Speicher	512 MB DDR3 + 4 GB eMMC	
Echtzeituhr	Integrierte + 32 kB	
Erweiterbarer Speicher	2 x USB-Host + 1 x SD-Karte	
Druckeranschluss	USB-Host/serieller Anschluss	
Ethernet	10/100M selbst-adaptierend	
Programmdownload	USB-Speicher/Ethernet	
Kommunikationsanschluss	COM0: RS-232/RS-485/RS-422 COM1: RS-232/RS-485/RS-422 COM2: RS-232	
Audio-Ausgang	1 x Audio-Ausgang	
Erweiterungsschnittstelle	Keine	1 x CANopen
Elektrische Spezifikation		
Eingangsspannung	12 bis 28 VDC, isolierte Spannungsversorgung	
Nennleistung	12 W @ 24 VDC	
Zulässiger Spannungsverlust	<3 ms	
Isolationswiderstand	mehr als 50 MΩ @ 500 VDC	
Durchschlagfestigkeit	500 VAC 1 Minute	
Mechanische Spezifikation		
Gehäusefarbe	Beigeweiß	
Gehäusematerial	Technischer Kunststoff	
Abmessungen	311 mm x 231 mm x 56 mm	
Ausschnitt	299 mm x 219 mm	
Gewicht	1,7 kg	
Umweltspezifikationen		
Temperaturbereich Betrieb	-10 °C bis +50 °C	
Luftfeuchtigkeit Betrieb	10% bis 90% nicht kondensierend	
Temperaturbereich Lagerung	-20 °C bis +60 °C	
Luftfeuchtigkeit Lagerung	10% bis 90% nicht kondensierend	
Sinus-Vibrationstest	10 - 500 Hz, 30 m/s ² , X, Y, Z Richtung/Stunde	
Kühlung	Umgebungsluft	
Produktzertifizierung		
Schutzart	IP65 (4208-93)	
CE-Konformität	EN61000-6-4:2007+A1:2011, EN61000-6-2:2005	
Software		
Konfigurationssoftware	Kinco DTools V3.4 oder höher	

Mechanische Abmessungen (Einheit: mm)



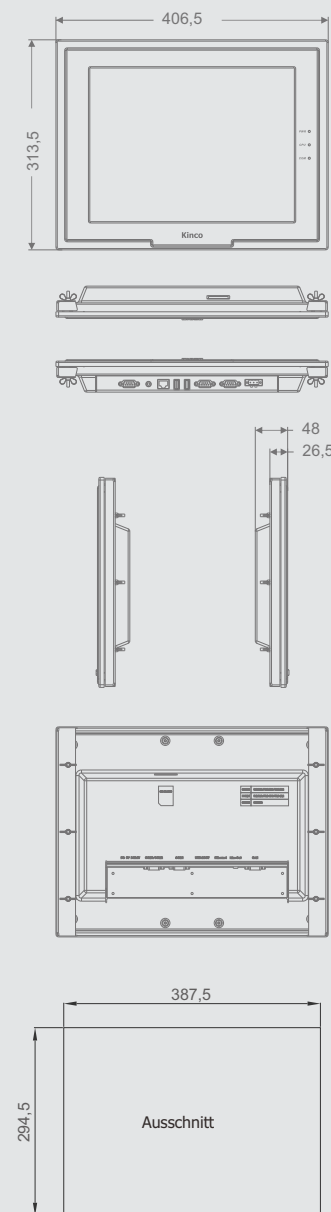
F150E

- Cortex-A9-Industrie-CPU mit 1 GHz und einem Speicher von bis zu 512 MB
- 15", hochauflösendes Display mit hoher Helligkeit, 4:3 Darstellung für mehr Übersicht
- Integrierter ferroelektrischer Speicher für remanente Daten mit hoher Schreibrate
- SD-Kartenerweiterung
- Unterstützt IP-Kamera und dynamische Kamerasteuerung
- Unterstützt MPI 187,5 kBaud



Modell	F150E
Leistungsmerkmale	
Display-Größe	15" TFT
Auflösung	1.024 x 768 Pixel
Anzeigefarben	16,7 Mio. Farben (True Color)
Hintergrundbeleuchtung	LED
Helligkeit	300 cd/m ²
Lebensdauer Beleuchtung	mehr als 50.000 Stunden
Touchpanel	4-Draht resistiv Präzisionsnetz (Oberflächenhärte 4H)
Freescall CPU	32-Bit RISC Cortex-A9 1 Ghz
Speicher	512 MB DDR3 + 4 GB eMMC
Echtzeituhr	Integrierte + 32 kB
Erweiterbarer Speicher	2 x USB-Host + 1 x SD-Karte
Druckeranschluss	USB-Host/serieller Anschluss
Ethernet	10/100M selbst-adaptierend
Programmdownload	Serielle Schnittstelle / USB-Host / Ethernet
Kommunikationsanschluss	COM0: RS-232/RS-485/RS-422 COM1: RS-232/RS-485/RS-422 COM2: RS-232
Audio-Ausgang	1 x Audio-Ausgang
Erweiterungsschnittstelle	1 x CANopen
Elektrische Spezifikation	
Eingangsspannung	12 bis 28 VDC, isolierte Spannungsversorgung
Nennleistung	12 W @ 24 VDC
Zulässiger Spannungsverlust	<3 ms
Isolationswiderstand	mehr als 50 MΩ @ 500 VDC
Durchschlagfestigkeit	500 VAC 1 Minute
Mechanische Spezifikation	
Gehäusefarbe	Schwarz
Gehäusematerial	Metallic
Abmessungen	406,5 mm x 313,5 mm x 48 mm
Ausschnitt	387,5 mm x 294,5 mm
Gewicht	5 kg
Umweltspezifikationen	
Temperaturbereich Betrieb	-10 °C bis +50 °C
Luftfeuchtigkeit Betrieb	10% bis 90% nicht kondensierend
Temperaturbereich Lagerung	-20 °C bis +60 °C
Luftfeuchtigkeit Lagerung	10% bis 90% nicht kondensierend
Sinus-Vibrationstest	10 - 500 Hz, 30 m/s ² , X, Y, Z Richtung/Stunde
Kühlung	Umgebungsluft
Produktzertifizierung	
Schutzart	IP65 (4208-93)
CE-Konformität	EN61000-6-4:2007+A1:2011, EN61000-6-2:2005
Software	
Konfigurationssoftware	Kinco DTools V3.5 oder höher

Mechanische Abmessungen (Einheit: mm)



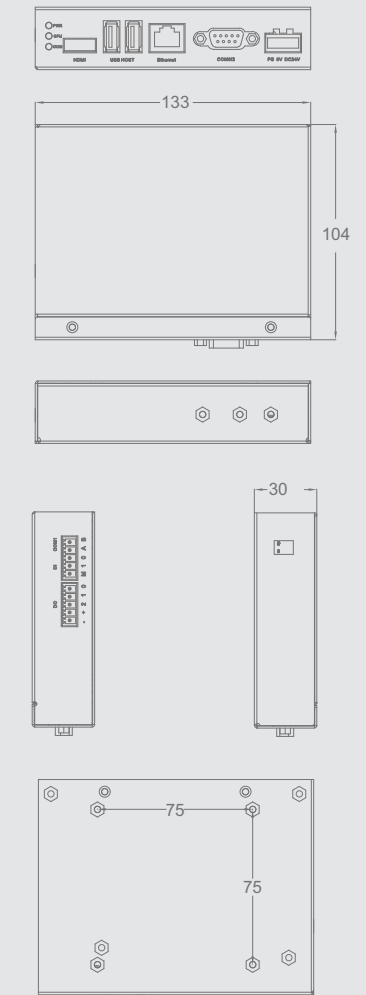
xF-SiHMI01 industrielles HMI ohne Bildschirm

- High-End-Konfiguration: Cortex-A9-CPU-Architektur 1 GHz, 512 MB DDR3 + 4 GB eMMC
- HDMI V1.4 Full-HD (1.920 x 1.080 @ 60Hz) hochauflösender Ausgang
- Standardmäßig mit 2 USB-Hosts und 3 seriellen Anschlüssen ein Netzwerkanschluss
- HMI ohne Bildschirm mit HDMI-Ausgang, kann leicht an unterschiedliche Geräte angeschlossen werden, wie TV-Bildschirme, PC-Monitore, Projektoren etc.
- 2-Kanal-Digitaleingang (programmierbar, Standard-24-VDC), 3-Kanal-Digitalausgang (programmierbar, Standard-24-VDC)
- Optionales drahtloses WLAN 802.11b/g/n-Netzwerk, SD-Karte zur Erweiterung der Speicherkapazität
- Verschiedene Installationsmethoden: DIN-Schienenmontage (35 mm), VESA-Halter-Montage (75 x 75 mm)



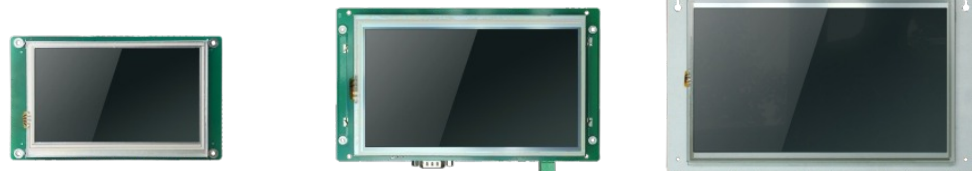
Modell	xF-SiHMI01
Leistungsmerkmale	
Freescall CPU	32-Bit RISC Cortex-A9 1 Ghz
Speicher	512 MB DDR3 + 4 GB eMMC
Schnittstellen-Konfiguration	
Display-Anschluss	1 x HDMI 1.4 Full-HD (1920 x 1080 @ 60Hz)
Erweiterbarer Speicher	2 x USB-Host
Ethernet	10/100M selbst-adaptierend
Kommunikationsanschluss	COM0: RS-232/RS-485/RS-422 COM1: RS-485 COM2: RS-232
E/A	2-Kanal-Digitaleingang (programmierbar, 24 VDC) 3-Kanal-Digitalausgang (programmierbar, 24 VDC)
Ausgangsstromversorgung	1 x 24 VDC Spannungsversorgung (gleich wie Eingang) Stromstärke 500mA
Elektrische Spezifikation	
Nennleistung	2,4 W
Nennspannung	24 VDC
Zulässiger Spannungsverlust	<3 ms
Isolationswiderstand	mehr als 50 MΩ @ 500 VDC
Durchschlagfestigkeit	500 VAC 1 Minute
Mechanische Spezifikation	
Gehäusefarbe	Schwarz
Gehäusematerial	Metallic
Abmessungen	113 mm x 104 mm x 30 mm
Montage	DIN-Schienenmontage (35mm) VESA-Halterung (75 x 75mm)
Gewicht	0,5 kg
Umweltspezifikationen	
Temperaturbereich Betrieb	0 °C bis +50 °C
Luftfeuchtigkeit Betrieb	10% bis 90% nicht kondensierend
Temperaturbereich Lagerung	-30 °C bis +80 °C
Luftfeuchtigkeit Lagerung	10% bis 90% nicht kondensierend
Sinus-Vibrationstest	10 - 500 Hz, 30 m/s ² , X, Y, Z Richtung/Stunde
Kühlung	Umgebungsluft
Produktzertifizierung	
Schutzart	IP20
CE-Konformität	EN61000-6-4:2007+A1:2011, EN61000-6-2:2005
Software	
Konfigurationssoftware	Kinco DTools V3.5 oder höher

Mechanische Abmessungen (Einheit: mm)



GR Serie Open-Frame-Modell ohne Gehäuse

Der Open-Frame-Einbau direkt von Hinten im Gehäuse ermöglicht eine nahtlose Integration des HMI in Ihre Geräte.



Modell	GR043	GR070E	GR100E
Leistungsmerkmale			
Display-Größe	4,3" TFT	7" TFT	10,1" TFT
Auflösung	480 x 272 Pixel	800 x 480 Pixel	1.024 x 600 Pixel
Anzeigefarben	16,7 Mio. Farben (True Color)		
Helligkeit	450 cd/m ²	250 cd/m ²	400 cd/m ²
Hintergrundbeleuchtung	LED		
Lebensdauer Beleuchtung	mehr als 30.000 Stunden		
Touchpanel	4-Draht resistiv Präzisionsnetz (Oberflächenhärte 4H)		
Freescall CPU	ARM RISC 32 Bit 800 MHZ		
Speicher	128 MB NAND Flash-Speicher + 128 MB DDR3-Speicher		
Echtzeituhr	integriert		
Erweiterbarer Speicher	1 x USB-Host		
Druckeranschluss	USB-Host/serieller Anschluss		
Ethernet	Keines	10/100M selbst-adaptierend	
Programmdownload	USB-Slave (Micro-USB)/USB-Speicher	USB-Slave (Micro-USB)/USB-Speicher/Ethernet	
Kommunikationsanschluss	COM0: RS-232/RS-485/RS-422 COM2: RS-232	COM0: RS-232/RS-485/RS-422 COM2: RS-232	
Elektrische Spezifikation			
Eingangsspannung	10,8 bis 28 VDC		
Nennleistung	2 W @ 24 VDC	3,6 W @ 24 VDC	6 W @ 24 VDC
Zulässiger Spannungsverlust	<3 ms		
Isolationswiderstand	mehr als 50 MΩ @ 500 VDC		
Durchschlagfestigkeit	500 VAC 1 Minute		
Mechanische Spezifikation			
Gehäusefarbe	-		Metallic grau
Gehäusematerial	Metallic		
Abmessungen	128 mm x 75 mm x 27 mm	190 mm x 110 mm x 30 mm	276 mm x 164 mm x 32 mm
Ausschnitt	108 mm x 69 mm	167 mm x 102 mm	237 mm x 146 mm
Gewicht	0,2 kg	0,3 kg	0,9 kg
Umweltspezifikationen			
Temperaturbereich Betrieb	0 °C bis +50 °C		
Luftfeuchtigkeit Betrieb	10% bis 90% nicht kondensierend		
Temperaturbereich Lagerung	-20 °C bis +60 °C		
Luftfeuchtigkeit Lagerung	10% bis 90% nicht kondensierend		
Sinus-Vibrationstest	10 - 500 Hz, 30 m/s ² , X, Y, Z Richtung/Stunde		
Kühlung	Umgebungsluft		
Produktzertifizierung			
Schutzart	entspricht IP20		
CE-Konformität	EN61000-6-4:2007+A1:2011, EN61000-6-2:2005		

Handheld-Terminal SZ7G

- Basisspezifikation: 7" TFT, 800 x 480 Pixel, 16,7 Mio. Farben (True Color)
- Standardkonfiguration: 3-Wege-Betriebsartwahl, Not-Aus-Schalter, Bestätigungstaster
- 10 benutzerdefinierte Tasten, 2 konfigurierbare Lampen
- Praktisches Design: Tasten und Touch-Steuerung, mehr Anwendungen, flexiblere Auswahlmöglichkeiten
- Mobiler Betrieb: handgeführt als Terminal, im Standard mit 5 m Kabel
- Verschiedene Montagethoden wie Aufhängung, Halterung usw.



Modell	SZ7G	SZ7GS	SZ7GE	SZ7GES	Mechanische Abmessungen (Einheit: mm)
Leistungsmerkmale					
Display-Größe	7" TFT				
Auflösung	800 x 480 Pixel				
Anzeigefarben	16,7 Mio. Farben (True Color)				
Helligkeit	250 cd/m ²				
Hintergrundbeleuchtung	LED				
Touchpanel	4-Draht resistiv Präzisionsnetz (Oberflächenhärte 4H)				
Lebensdauer Beleuchtung	50.000 Stunden				
Programmierbare Taste	10				
Programmierbare LED	2				
Not-Aus-Schalter	1				
Auswahlschalter	1				
Handscharter	Keiner	1	Keiner	1	
Prozessor	ARM RISC-CPU 32-Bit 800 MHz				
Speicher	128 MB NAND Flash +128 MB DDR3 RAM				
Echtzeituhr	integriert				
Erweiterbarer Speicher	1 x USB-Host				
Ethernet	Keines	10/100M selbst-adaptierend			
Programmdownload	Serielle Schnittstelle/USB-Speicher		USB-Speicher/Ethernet		
COM-Anschluss	COM1: RS-485, COM0: RS-232		Ethernet		
Elektrische Spezifikation					
Eingangsspannung	12 bis 32 VDC, isolierte Spannungsversorgung				
Nennleistung	8 W @ 24 VDC				
Zulässiger Spannungsverlust	<3 ms				
Isolationswiderstand	mehr als 50 MΩ @ 500 VDC				
Spannungsfestigkeit	500 VAC 1 Minute				
Kabellänge	5 m				
Mechanische Spezifikation					
Gehäusefarbe	Schwarz				
Gehäusematerial	Technischer Kunststoff				
Abmessungen	220 mm x 156 mm x 45 mm				
Installation	Montage an Halterung oder Aufhängung				
Umweltspezifikationen					
Temperaturbereich Betrieb	0 °C bis +50 °C				
Luftfeuchtigkeit Betrieb	10% bis 90% nicht kondensierend				
Temperaturbereich Lagerung	-10 °C bis +60 °C				
Luftfeuchtigkeit Lagerung	10% bis 90% nicht kondensierend				
Sinus-Vibrationstest	10 - 500 Hz, 30 m/s ² , X, Y, Z Richtung/Stunde				
Kühlung	Umgebungsluft				
Produktzertifizierung					
Schutzart	Front IP65, komplettes Gerät IP62				
CE-Konformität	EN61000-6-4:2007+A1:2011, EN61000-6-2:2005				
Software					
Konfigurationssoftware	Kinco DTools V3.4.3 oder höher				

CZ6 entwickelt für raue Umgebungen

- Die Außenhülle verwendet ein Material mit hoher Thermostabilität, hoher Festigkeit und hoher UV-Beständigkeit für bestmögliche Leistung des HMI in rauen anspruchsvollen Umgebungen.
- LCD mit hohem Temperaturbereich im Betrieb von -20 °C bis +60 °C
- Hohe Stoßfestigkeit
- Mehrere serielle Anschlüsse, CAN-Anschluss, unterstützt CANopen/CANJ1939/serieller Anschluss/RS-232/RS-485
- komplettes Gehäuse IP65



Mechanische Abmessungen (Einheit: mm)

Befestigungsloch für Wandhalterung 3-M5 * 8

4-R1.5

Ausschnitt

Modell	CZ6
Leistungsmerkmale	
Anzeigen	5,7" TFT
Auflösung	640 x 480 Pixel
Farbe	65.536 Farben
Helligkeit	700 cd/m ²
Hintergrundbeleuchtung	LED
Lebensdauer Beleuchtung	50.000 Stunden
Prozessor	RISC Cortex-A8 800 MHZ
Speicher	256 MB Flash + 256 MB DDR3
Echtzeituhr	integriert
Erweiterbarer Speicher	1 x USB-Host
Druckeranschluss	USB/serieller Anschluss
Ethernet	Keines
Programmdownload	1 x USB 2.0/serieller Anschluss
COM-Anschluss	COM0: RS-485, COM2: RS-232, 1 x CANopen
Erweiterungsschnittstelle	Keines
Elektrische Spezifikation	
Eingangsbereich	9 bis 36 VDC
Nennleistung	10 W @ 24 VDC (isoliert)
Zulässiger Spannungsverlust	<3 ms
Isolationswiderstand	mehr als 50 MΩ @ 500 VDC
Spannungsfestigkeit	500 VAC 1 Minute
Mechanische Spezifikation	
Gehäusefarbe	Marineblau
Gehäusematerial	Technischer Kunststoff
Abmessungen	180 mm x 134 mm x 71 mm
Ausschnitt	171 mm x 125 mm
Gewicht	1 kg
Umweltspezifikationen	
Temperaturbereich Betrieb	-20 °C bis +60 °C
Luftfeuchtigkeit Betrieb	10% bis 90% nicht kondensierend
Temperaturbereich Lagerung	-30 °C bis +80 °C
Luftfeuchtigkeit Lagerung	10% bis 90% nicht kondensierend
Sinus-Vibrationstest	10 - 500 Hz, 30 m/s ² , X, Y, Z Richtung/Stunde
Kühlung	Umgebungsluft
Produktzertifizierung	
Schutzart	IP65 (ganze Gehäuse)
CE-Konformität	EN61000-6-4:2007+A1:2011, EN61000-6-2:2005
Software	
Konfigurationssoftware	Kinco DTools V3.3 oder höher

CZ10 HMI für Fahrzeuge

- RISC Cortex-A8 800-MHz-CPU, schneller und flüssigere Bedienung
- Hohe Speicherkapazität, 256 MB FLASH + 256 MB DDR3-RAM
- Zwei CAN-Anschlüsse, unterstützen CANopen / CANJ1939
- Zwei serielle Schnittstellen, unterstützen RS-232 /485/422
- Doppelter Videoeingang, perfekt für die Mehrkanalüberwachung
- Die Tasten sind mit einer adaptiven Hintergrundbeleuchtung ausgestattet, so dass der Betrieb bei Nacht möglich ist.
- Display mit hohem Temperaturbereich im Betrieb -20 °C bis 70 °C, weiter Blickwinkel, hohe Helligkeit, sichtbar unter Sonnenlicht
- Ganzmetallstruktur, bessere Wärmeableitung, bessere Vibrations- und Interferenzbeständigkeit
- Isolierte Stromversorgung und serielle Schnittstelle, um Fehler, Ausfallzeiten und Service zu minimieren, der durch Interferenzen entsteht.



Modell	CZ10
Leistungsmerkmale	
Anzeigen	10,4" TFT
Auflösung	640 x 480 Pixel
Farbe	65.536 Farben
Helligkeit	500 cd/m ²
Hintergrundbeleuchtung	LED
Lebensdauer Beleuchtung	50.000 Stunden
Touchpanel	Keines
Funktionstasten	16 programmierbare Tasten
Prozessor	RISC Cortex-A8 800 MHZ
Speicher	256 MB Flash + 256 MB RAM
Echtzeituhr	integriert
Erweiterbarer Speicher	1 x USB-Host (max. 16 GB)
Druckeranschluss	USB-Host/Slave/serieller Anschluss
Programmdownload	1 x USB 2.0/serieller Anschluss
COM-Anschluss	2 x CAN, 1 x RS-232/RS-485/RS-422, 1 x RS-232 (isoliert)
Video-Eingang	2 x CVBS-Analogsignaleingang (BNC-Anschluss) unterstützt das PAL/NTSC-Format
Elektrische Spezifikation	
Isol. Spannungsversorgung	integriert
Nennleistung	12 W
Nennspannung	24 VDC
Eingangsbereich	9 bis 36 VDC
Zulässiger Spannungsverlust	<3 ms
Isolationswiderstand	mehr als 50 MΩ @ 500 VDC
Spannungsfestigkeit	500 VAC 1 Minute
Mechanische Spezifikation	
Gehäusefarbe	Braun
Gehäusematerial	Aluminum-Legierung
Abmessungen	300 mm x 226 mm x 70 mm
Ausschnitt	281 mm x 207 mm
Gewicht	3,3 kg
Umweltspezifikationen	
Temperaturbereich Betrieb	-20 °C bis +70 °C
Luftfeuchtigkeit Betrieb	10% bis 90% nicht kondensierend
Temperaturbereich Lagerung	-30 °C bis +80 °C
Luftfeuchtigkeit Lagerung	10% bis 90% nicht kondensierend
Sinus-Vibrationstest	10 - 500 Hz, 30 m/s ² , X, Y, Z Richtung/Stunde
Kühlung	Umgebungsluft
Produktzertifizierung	
Schutzart	IP65 (4280-93)
CE-Konformität	EN61000-6-4:2007+A1:2011, EN61000-6-2:2005
Software	
Konfigurationssoftware	Kinco DTools V3.3 oder höher

Mechanische Abmessungen (Einheit: mm)


Ausschnitt

Ausschnitt

Konfigurationssoftware: Kinco DTools

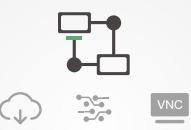


Kinco DTools Konfigurationssoftware. Die Software unterstützt vereinfachtes Chinesisch, traditionelles Chinesisch, Deutsch, Englisch, Koreanisch, Russisch, Türkisch und Arabisch. Designinhalte unterstützen alle installierten Schriftarten des Computersystems. Ermöglicht Remote Cloud Monitoring, VNC unterstützt die Bedienung eines HMI von einem anderen HMI aus oder vom PC oder Smartphone etc, Ferndownload, PDF-Anzeige, Betriebsaufzeichnung und andere praktische Funktionen. Benutzerfreundliche grafische Designoberfläche ermöglicht eine schnelle Programmierung.

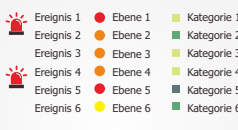


iIoT-Funktion
Hersteller oder Anwender

verschiedene Kanaleinstellungen um unterschiedliche Daten zu erfassen




Fernüberwachung
Remote-Desktop, Fernsteuerung
Remote-Download




Multi-Level Ereignis-Anzeige

Bringen Sie Priorität und Klarheit in Ihr Ereignis- und Alarm-Management




Freier Upload oder Download von Dateien

FTP-Client - Durchsuchen von Rezeptbereichen, und Dateiübertragung von externen Speichergeräten



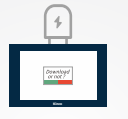
Zentrales Registeradressen-Management

Zentrales Management der Nutzung von verschiedenen Adressen, springen Sie direkt zum entsprechenden Fenster



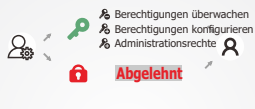
Dynamische Generierung von QR-Codes

Verschlüsseln Sie Informationen in QR-Codes, wie z. B. Zahlungsaufforderung




Projekt automatisch vom USB-Speicher importieren

Projekte zu aktualisieren und übertragen war noch nie so einfach



Ebenenpasswörter

16 Sicherheitsebenen
Zugriff auf unterschiedliche Fenster mit verschiedenen Passwörtern
Benutzerrechte
Anzeige und Bedienung für unterschiedliche Benutzer granular über Berechtigungen steuern



CSV-Exporte verschlüsseln

Verbesserung der Vertraulichkeit historischer Daten, Rezepte, Betriebsprotokolle, Ereignisse und andere durch verschlüsselten CSV-Datei-Export

Übersicht nicht mehr erhältlicher Produkte und deren Nachfolger

Seriengerät	nicht fortgeführt	Hinweis
GH150E	MT4720TE	Das erweiterte 15"-HMI der grünen Serie verfügt über mehr serielle Anschlüsse. Die Gehäusegröße ist unterschiedlich, die Abmessung des Ausschnitts ist gleich.
GH104E	MT4523TE	Gleiche Ausschnittsgröße
GH070E	MT4424TE	Gleiche Ausschnittsgröße
Gh070	MT4404T	Gleiche Ausschnittsgröße
Gh043	MT4210T	Gleiche Ausschnittsgröße
GH043E	MT4220TE	Gleiche Ausschnittsgröße
G070	MT4414T	Gleiche Ausschnittsgröße
G070E	MT4414TE	Gleiche Ausschnittsgröße
G070E-CAN	MT4414TE-CAN	Gleiche Ausschnittsgröße
G100E	MT4512T/MT4512TE	Gleiche Ausschnittsgröße
G121E	MT4620TE	Gleiche Ausschnittsgröße
GL150E		15" Einfacher Typ
GL104E	MT4513TE	Gleiche Ausschnittsgröße
GL100E	MT4532TE	Gleiche Ausschnittsgröße
GL100	MT4532T	Gleiche Ausschnittsgröße
GL070E	MT4434TE	Gleiche Ausschnittsgröße
GL070	MT4434T	Gleiche Ausschnittsgröße
GL043E	MT4230TE	Gleiche Ausschnittsgröße
GL043	MT4230T	Gleiche Ausschnittsgröße

Seriengerät	nicht fortgeführt	Hinweis
F080E	MT5423T MT4403T/MT4403TE	Gleiche Ausschnittsgröße
F104E	MT5520T	Gleiche Ausschnittsgröße
F104E-CAN	MT5520T-CAN	Gleiche Ausschnittsgröße
F150E	MT5720T	Gleiche Ausschnittsgröße
SZ7G	Sz7	Gleiche Abmessungen
SZ7GE	SZ7E	Gleiche Abmessungen
SZ7GS	SZ7S	Gleiche Abmessungen
SZ7GES	SZ7ES	Gleiche Abmessungen

Kommunikationskabel der HMI Serie GREEN / FUTURE / MT4000

Kommunikationskabel	Beschreibung der Kabel
Green-Micro USB	USB-Download-Kabel vom PC zum HMI der GREEN-Serie (Micro-USB) (mit Magnetring)
MT54-PC	Serielles Download-Kabel für Verbindung HMI der GREEN / FUTURE / MT4000-Serie zum PC (3 m)
MT54-CQM-FEMALE	RS-232-Kommunikationskabel zwischen HMI der Serie GREEN / FUTURE / MT4000 und SPS der Serie OMRON C (3 m)
MT54-FX-F	RS-422-Kommunikationskabel zwischen HMI der GREEN / FUTURE / MT4000-Serie und SPS der Mitsubishi FX-Serie (3 m)
MT54-KC-FEMALE	RS-232-Kommunikationskabel zwischen HMI der GREEN / FUTURE / MT4000-Serie und Kinco SPS (3 m)
MT54-S7-200-FEMALE	RS-485-Kommunikationskabel zwischen HMI der Serie GREEN / FUTURE / MT4000 und SPS der Serie S7-200 (3 m)
MT54-Schneider-M218	RS-232-Kommunikationskabel zwischen HMI der Serie GREEN / FUTURE / MT4000 und Schneider SPS (3 m)

Hinweis: 1. Für neue Projekte empfehlen wir unseren Kunden die HMI der Green oder Future Series. die Produkte der Green-Series einzusetzen und nicht mehr die MT4000-Serie.
2. Alte Projekte der MT4000-Serie können direkt in DTools geöffnet werden. Nach Konvertierung, können Sie in die HMI der neuen Serie übertragen werden.